

Französisch / Français

Postes à souder multiprocessus

## Multiprozess Schweißgerät

### GYS

### KRONOS 250T

Beratung ▪ Ersatzteile ▪ Kundenservice



**Online-Shop**

[www.merkle-shop.de](http://www.merkle-shop.de)



**Produktkatalog**

[www.merkle-muenchen.de/Merkle\\_Produkt\\_Katalog](http://www.merkle-muenchen.de/Merkle_Produkt_Katalog)

#### München

Anton-Böck-Straße 31  
81249 München  
Tel. (089) 89 77 17 - 0  
Fax (089) 89 77 17 - 99  
[info@merkle-muenchen.de](mailto:info@merkle-muenchen.de)  
[www.merkle-muenchen.de](http://www.merkle-muenchen.de)

#### Landshut

Meisenstraße 11 a  
84030 Ergolding  
Tel. (08 71) 9 33 17 - 0  
Fax (08 71) 9 33 17 - 99  
[info@merkle-landshut.de](mailto:info@merkle-landshut.de)  
[www.merkle-landshut.de](http://www.merkle-landshut.de)

#### Rosenheim

Weidestraße 5 a  
83024 Ro-Langenpfunzen  
Tel. (0 80 31) 28 54 - 0  
Fax (0 80 31) 28 54 - 99  
[info@merkle-rosenheim.de](mailto:info@merkle-rosenheim.de)  
[www.merkle-rosenheim.de](http://www.merkle-rosenheim.de)

# Bestellformular



Wilhelm Merkle  
Schweißtechnik GmbH  
Anton-Böck-Straße 31  
81249 München-Freiham

info@merkle-muenchen.de

**Fax 089 / 89 77 17 – 80**

Absender

Sehr geehrte Damen und Herren,

hiermit bestellen wir wie folgt:

| Menge | Bezeichnung | Sach-Nr. |
|-------|-------------|----------|
|       |             |          |
|       |             |          |
|       |             |          |
|       |             |          |
|       |             |          |
|       |             |          |
|       |             |          |
|       |             |          |
|       |             |          |
|       |             |          |

Bitte rufen Sie mich an, ich habe Fragen.

Tel. \_\_\_\_\_ Ansprechpartner \_\_\_\_\_



Benjamin und Siegfried Awissus

Die Wilhelm Merkle Schweißtechnik GmbH wurde 1980 in München als Vertriebs- und Serviceniederlassung der Merkle-Schweißmaschinenbau GmbH aus Kötz in Schwaben gegründet, um von München aus die nieder- und oberbayerischen Kunden optimal zu betreuen. Da wir sehr schnell gewachsen sind, wurde 1985 eine Niederlassung bei Landshut gegründet, 1988 kam dann Rosenheim dazu, wodurch dann die optimalen Bedingungen geschaffen waren, um die Handwerks- und Industriekunden in München, Landshut und Rosenheim bestens zu betreuen.

Heute haben wir Werksvertretungen in der Tschechischen Republik, in Rumänien, in Serbien, in Kroatien und in Südtirol. Dadurch sind wir nun einer der größten schweißtechnischen Händler Bayerns. Durch den Umzug in unser eigenes Gebäude 2008 nach München-Freiham wurde unsere Expansion vorläufig abgeschlossen.

Unser Ziel war von Anfang an eine gesunde Mischung aus traditionellen Werten und innovativen Visionen, die uns dabei helfen, unsere Marktposition auch langfristig zu halten und weiter auszubauen. Wir verstehen uns als Problemlöser in allen Fragen rund um das Thema Schweißen und Schneiden. Es ist egal, ob es um ein spezielles schweißtechnisches Problem geht, ob Sie innerhalb von Stunden ein Mietgerät benötigen oder ob es um eine Express-Lieferung nach Bozen geht: Wir sind für Sie da und bieten entsprechende Lösungen an. Deshalb gehören Merkle, Innovation und Problemlösungen genauso unzertrennlich zusammen wie die ständige Weiterbildung und Schulung von Mitarbeitern und Kunden. Um dies auch für die Zukunft zu garantieren, bilden wir in unserem Unternehmen seit über 30 Jahren unseren Nachwuchs selbst aus.

Wir nehmen auch unsere soziale Verantwortung sehr ernst, indem wir seit 20 Jahren den Merkle-Cup sponsern, um Jugendlichen eine sinnvolle Freizeitbeschäftigung zu bieten. Das Turnier auf Bundesliga-Ebene ist inzwischen das zweitgrößte Jugend-Fußballturnier Deutschlands.



München



Landshut



Rosenheim

Unsere Philosophie war von Anfang an, dass wir stets Maßnahmen treffen und nur solche Ziele vor Augen haben, die auch in Zukunft eine stabile wirtschaftliche Basis garantieren. Da sich viele Kunden Gedanken über eine langfristige Zusammenarbeit mit ihren Lieferanten machen, versichern wir Ihnen, dass Merkle ein familiengeführtes Unternehmen ist und es auch bleiben wird, da auch die Nachfolge bereits gesichert ist. Wir können Ihnen garantieren, dass wir ein Team mit klaren und nachvollziehbaren Vorstellungen und Zielen sind, das sich seiner Verantwortung bewusst ist - heute *und* auch morgen, wodurch der Ausspruch "Einmal Merkle - immer Merkle" auch in kommenden Zeiten noch Gültigkeit und Bestand haben wird, denn Zukunft braucht Herkunft. Tradition und Zukunft sind kein Widerspruch, sie ergänzen sich.

In diesem Sinne hoffen wir weiterhin auf Ihre Treue und Verbundenheit, bleiben Sie uns auch weiterhin gewogen.

*Siegfried Awissus*  
- Geschäftsführer -



## Lange Öffnungszeiten

Montag bis Freitag:

|                          |                                   |
|--------------------------|-----------------------------------|
| München                  | 6:30-12:00 Uhr u. 13:00-18:00 Uhr |
| Landshut                 | 7:00-12:00 Uhr u. 13:00-17:30 Uhr |
| Rosenheim                | 7:00-12:00 Uhr u. 13:00-17:30 Uhr |
| München auch Samstag von | 8:00-12:00 Uhr                    |



## Lieferservice

Auf Wunsch liefern wir die bestellte Ware auch direkt zu Ihnen nach Hause.



## Herstellervorteil

Schweißanlagen sowie erwerben Sie bei uns direkt vom Hersteller zu besten Konditionen.



## Getränke

Während Ihres Besuches steht Ihnen eine Auswahl an Getränken kostenlos zur Verfügung.



## Parkplatz

Nutzen Sie den kostenlosen Parkplatz direkt vor der Tür.



## Online-Shop

Hier können Sie nicht nur eine Vielzahl unserer Produkte rund um die Uhr bestellen, sondern auch eine Vielzahl von Infos abrufen.

[www.merkle-shop.de](http://www.merkle-shop.de)



## 24 Stunden Notdienst

Wir sind zu jeder Tages- und Nachtzeit gegen einen geringen Aufschlag für Sie da.  
Tel. (089) 89 77 17 - 0



## Schweißkurse

Wir bieten MIG/MAG-, WIG- und Elektroden-Schweißkurse für Einsteigerm, Hobbybastler und auch für absolute Profis an. Nähere Infos, wie Termine und freie Plätze, finden Sie unter [www.schweisskurse-merkle.de](http://www.schweisskurse-merkle.de)



## Gebrauchtanlagen

Suchen Sie eine besonders günstige Gebrauchtanlage? Eine große Auswahl verschiedenster Modelle finden Sie unter [www.gebrauchte-schweissgeraete.de](http://www.gebrauchte-schweissgeraete.de)



## Mietanlagen

Wir vermieten so gut wie jede Schweiß- und Schneidanlage. Eine Übersicht aller Anlagen und Preise finden Sie unter [www.schweissgeraete-mieten.de](http://www.schweissgeraete-mieten.de)



## Reparaturen

Wir reparieren defekte Anlagen aller Fabrikate und führen auch die gesetzlich vorgeschriebenen Prüfungen nach EN/IEC 60 974-4 durch, entweder in unserer Werkstatt oder auch in Ihrem Betrieb. Außerdem kümmern wir uns um die jährlich vorgeschriebene Kalibrierung nach EN 1090.



## Vorfürungen

Sie können jedes Gerät ausgiebig testen, entweder in unserem Vorführraum oder bei Ihnen zu Hause. Unser kompetentes Fachpersonal berät Sie gern und hilft Ihnen bei allen Fragen.



## Finanzierung

Alle unsere Anlagen können Sie bei uns einfach und unkompliziert direkt finanzieren.



## Social Media

Besuchen Sie uns auf Facebook, Instagram, Twitter und YouTube und entdecken Sie aktuelle News, Fotos, Events und vieles mehr.

Für die folgenden Schweißkurse gibt es absolut keine Voraussetzungen, deshalb kann sie wirklich jeder belegen, der Interesse am Thema Schweißen hat und am Ende eines Kurses einfache Teile zur Verwendung im Privatbereich herstellen möchte. Auch das Alter spielt dabei keine Rolle. Diese Einsteiger-Schweißkurse berechtigen nicht dazu, Schweißarbeiten auszuführen, für die eine Prüfung notwendig ist. Die Teilnahme wird durch ein Zertifikat nur bestätigt, es wird also kein Prüfzeugnis ausgestellt. Ihre persönliche Schutzausrüstung bitte mitbringen, falls nicht vorhanden, wird diese von uns vor Ort zur Verfügung gestellt. Die maximale Teilnehmerzahl ist bei allen Kursen auf 8 Personen begrenzt.

## MAG-Schweißkurs

## WIG-Schweißkurs

## E-Schweißkurs

## Autogen-Schweißkurs

**Termine** Freitag oder Samstag von 8.00 - ca. 16.00 Uhr, also ca. 8 Stunden  
**Umfang** Theorie, Praxis, Getränke, Mittagessen, Schulungsmappe

## WIG-Alu-Aufbau-Schweißkurs

Voraussetzung ist die Teilnahme an einem WIG-Einsteiger-Schweißkurs bei uns.

**Besonders eingegangen wird bei diesem Kurs auf folgende Punkte:**

- Einblicke in die Aluminiumarten
- Praktische Übungen an Kehl- und Stumpfnähten

**Termine** Freitag oder Samstag von 8.00 - ca. 16.00 Uhr, also ca. 8 Stunden  
**Umfang** Theorie, Praxis, Getränke, Mittagessen, Schulungsmappe

## TÜV-zertifizierter Wochen-Schweißkurs

Der Grundkurs dauert 1 Woche, wobei die Dauer maßgeblich vom Können und der Fähigkeit des Teilnehmers bestimmt ist, d.h., dass die Prüfung ggf. wiederholt werden muss. Auch hier sind keinerlei Voraussetzungen nötig, handwerkliche Fähigkeiten sind selbstverständlich eindeutig von Vorteil. Dieser Kurs wird durch eine bestandene Prüfung nachgewiesen und berechtigt zum Schweißen von abnahmepflichtigen Bauteilen im geregelten Bereich. Außerdem ist dieser Kurs mit bestandener Prüfung Voraussetzung für Arbeiten nach EN ISO 1090, die gängigsten Schweißnähte sind Kehl- und Stumpfnäht.

Angeboten wird dieser Kurs für das MAG- und WIG-Schweißverfahren.

**Termine** Montag - Freitag von 8.00 - ca. 16.00 Uhr, insgesamt 5 Werktage  
**Umfang** Theorie, Praxis, Getränke, Mittagessen, Schulungsmappe, TÜV-Prüfung

**IHR VORTEIL** Wenn Sie spätestens 2 Monate nach einem absolvierten Schweißkurs eine Neu- oder Gebrauchtanlage mit einem Rechnungsbetrag von mindestens 1.250,- Euro direkt bei uns in München, Landshut oder Rosenheim kaufen, erhalten Sie einen Nachlass in Höhe von 25 % auf den Schweißkurspreis, jedoch nur pro Anlage für eine Person und nur wenn der Schweißkurs in München absolviert wurde.

Sie können sich den Nachlass von 25% auch dadurch sichern, indem Sie den Schweißkurs sofort beim Kauf einer Neu- oder Gebrauchtanlage buchen.

Hiervon ausgenommen sind die Wochen-Schweißkurse mit anschließender TÜV-Prüfung.

Die Schweißanlage besteht aus Schweißstromquelle, Drahtfördereinrichtung, Schutzgasversorgung, Steuereinheit und Schweißbrenner. Schweißstrom, Schutzgas und eine Drahtelektrode als Schweißzusatz werden dem Schweißbrenner durch das Schlauchpaket zugeführt. Im Stromkontaktrohr des Schweißbrenners wird der Schweißstrom über Gleitkontakt in die Drahtelektrode geleitet. Zwischen Elektrode und Werkstück entsteht ein sichtbar brennender Lichtbogen. Die Drahtelektrode schmilzt tropfenförmig ab. Diese kann mit einer hohen Stromstärke belastet werden, da der Schweißstrom unmittelbar vor dem Lichtbogen zugeführt wird, z. B. eine Drahtelektrode mit 1,0 mm Durchmesser und einer Strombelastbarkeit von 40 bis 220 A. Dies ermöglicht eine fehlerfreie und wirtschaftliche Verbindung von dünnen sowie dicken Querschnitten. Inerte Schutzgase schützen das Schweißbad beim Schweißen von Nichteisenmetallen vor Luftzutritt. Diesen Prozess nennt man Metall-Inertgasschweißen (MIG). Bei unlegierten und legierten Stählen schweißt man mit aktiven Schutzgasen, dies nennt man Metall-Aktivgasschweißen (MAG)

## Anwendungsbereiche

- Unlegierte und legierte Stähle (MAG)
- Aluminium und andere Nichteisenmetalle (MIG)
- anwendbar in allen Positionen
- an Bauteilen mit Dicken zwischen 0,6 und 100 mm
- Kraftfahrzeugherstellung und -reparatur
- Stahlbau
- Metallbau
- Maschinenbau
- Apparatebau

- 1 → Netzanschlussleitung
- 2 → Schweißstromquelle
- 3 → Drahtelektrodenspule
- 4 → Schutzgasflasche mit Druckminderer
- 5 → Schutzgasschlauch
- 6 → Schlauchpaket
- 7 → Massekabel
- 8 → Werkstückklemme
- 9 → Schweißbrenner
- 10 → Lichtbogen



## Typische Schweißdaten

- Drahtelektrode** 0,8 - 1,0 - 1,2 - 1,6 mm Ø  
Drahtfördergeschwindigkeit bis 30 m/min
- Schweißstromstärke** bis 460 Ampere bei 1,6 mm Drahtelektroden Durchmesser,  
Gleich- oder Wechselstrom
- Abschmelzleistung** bis 7 kg/h

### Schutzgas-Drahtelektrode zum Schweißen von unlegierten Werkstoffen

Qualität G3Si1 (SG 2)

nach EN ISO 14341-A **G3Si1**  
TÜV-, DB-Zulassung, CE-Zeichen

Für MAG-Schweißungen an unlegierten oder niedriglegierten  
Stählen im Maschinen-, Stahl-, Behälter- und Schiffsbau.

Universelle Massivdraht-Elektrode für CO<sub>2</sub>- oder Mischgas-  
Schweißungen

#### Richtanalyse in %

| C    | Si  | Mn  |
|------|-----|-----|
| 0,08 | 0,9 | 1,4 |

#### Für Werkstoffe:

|  |  |
|--|--|
| <b>allgemeine Baustähle</b>            | S235JR - S355JR (St 37 - St 55)  |
| <b>Feinkornbaustahl</b>                | S275N - S420N (StE 285 - StE 420)  |
| <b>Kesselstahl</b>                     | P235GH - P355GH (H I - 19 Mn 6)  |
| <b>Schiffsbaustahl</b>                 | (A - E)  |
| <b>Stromart</b>                        | = (+)  |
| <b>Schweißpositionen</b>               | PH (w), PB (h), PF (s), PC (q), PE (ü)                                       |
| <b>Schutzgas nach<br/>EN ISO 14175</b> | M 21 (15-25 % CO <sub>2</sub> , Rest Argon),<br>C 1 (100 % CO <sub>2</sub> ) |

#### Drahtelektrode:

| Drahtdurchmesser | Spule         | Gewicht |
|------------------|---------------|---------|
| 0,6 mm           | D-100, normal | 1 kg    |
| 0,8 mm           | D-100, normal | 1 kg    |
| 0,6 mm           | D-200, normal | 5 kg    |
| 0,8 mm           | D-200, normal | 5 kg    |
| 1,0 mm           | D-200, normal | 5 kg    |
| 0,6 mm           | D-300, normal | 15 kg   |
| 0,8 mm           | D-300, lagen  | 5 kg    |
| 0,8 mm           | D-300, lagen  | 15 kg   |
| 0,8 mm           | K-300, lagen  | 15 kg   |
| 1,0 mm           | K-300, lagen  | 15 kg   |
| 1,2 mm           | K-300, lagen  | 15 kg   |

#### Sach-Nummer



n080.5.2203

n080.5.2208

n080.5.2205

n080.5.2210

n080.5.2220

n080.5.2206

n080.5.2215

n080.6.0211

n080.6.0111

n080.6.0121

n080.6.0131



**JETZT im Shop bestellen**  
[www.merkle-shop.de](http://www.merkle-shop.de)

Sach-Nummer

**Schutzgas-Drahtelektrode speziell zum Schweißen  
von Werkstoffen, die noch feuerverzinkt werden sollen**

**Qualität G2Si1 (SG 1)**

nach EN ISO 14341-A **G2Si1**  
**Zulassungsumfang bitte anfordern!**

Für MAG-Schweißungen an unlegierten oder niedriglegierten  
Stählen im Maschinen-, Stahl-, Behälter- und Schiffsbau.

Universelle Massivdraht-Elektrode für CO<sub>2</sub>- oder Mischgas-  
Schweißungen

**Richtanalyse in %**

| C   | Si  | Mn  |
|-----|-----|-----|
| 0,1 | 0,6 | 1,2 |

**Für Werkstoffe:**

|  |  |
|--|--|
| <b>allgemeine Baustähle</b>            | S235JR - S355JR (St 37 - St 55)  |
| <b>Feinkornbaustahl</b>                | S275N - S460N (StE 255 - StE 460)  |
| <b>Kesselstahl</b>                     | P235GH - P355GH (H I -19 Mn 6)   |
| <b>Schiffsbaustahl</b>                 | (A - E)  |
| <b>Stromart</b>                        | = (+)  |
| <b>Schweißpositionen</b>               | PH (w), PB (h), PF (s), PC (q), PE (ü)                                       |
| <b>Schutzgas nach<br/>EN ISO 14175</b> | M 21 (15-25 % Co <sub>2</sub> , Rest Argon),<br>C 1 (100 % Co <sub>2</sub> ) |

**Drahtelektrode:**

| Drahtdurchmesser in | Spule        | Gewicht |
|---------------------|--------------|---------|
| 0,8 mm              | K-300, lagen | 15 kg   |
| 1,0 mm              | K-300, lagen | 15 kg   |
| 1,2 mm              | K-300, lagen | 15 kg   |
| 1,6 mm              | K-300, lagen | 15 kg   |



**JETZT im Shop bestellen**  
[www.merkle-shop.de](http://www.merkle-shop.de)

n080.5.3711

n080.5.3721

n080.5.3731

n080.5.3751

**Schutzgas-Drahtelektrode speziell  
zum Schweißen von bereits **verzinkten**  
und **rostigen Blechen****

**Qualität G2Ti**

**nach EN ISO 14341-A G2Ti**

Schweißdraht für verzinkte und rostige Bleche sowie zum Überschweißen von Fertigungsanstrichen (Primern). Hervorragende Verschweißbarkeit und gleichmäßige und glatte Oberfläche der Schweißraupe.

**Richtanalyse in %**

| C    | Si  | Mn  | Al  | Ti  | Zr  |
|------|-----|-----|-----|-----|-----|
| 0,06 | 0,5 | 1,1 | 0,1 | 0,1 | 0,1 |

**Für Werkstoffe:**

|  |  |
|--|--|
| <b>allgemeine Baustähle</b>            | S235JR - S355JR (St 37 - St 52)  |
| <b>Feinkornbaustahl</b>                | S275N - S420N (St 255 - StE 420)   |
| <b>Kesselstahl</b>                     | P235GH - P355GH (H I bis 19 Mn 6)  |
| <b>Schutzgas nach<br/>EN ISO 14175</b> | M 21 (15 - 25 % CO <sub>2</sub> , Rest Argon),<br>C 1 (100 % CO <sub>2</sub> ) |

**Drahtelektrode:**

| Drahtdurchmesser | Spule        | Gewicht |
|------------------|--------------|---------|
| 0,8 mm           | K-300, lagen | 15 kg   |
| 1,0 mm           | K-300, lagen | 15 kg   |
| 1,2 mm           | K-300, lagen | 15 kg   |

Sach-Nummer



**JETZT im Shop bestellen**  
[www.merkle-shop.de](http://www.merkle-shop.de)

n080.5.3611  
n080.5.3621  
n080.5.3631



Eine Kooperation mit  
[www.oldtimer-tv.com](http://www.oldtimer-tv.com)



## Sach-Nummer

n672.1.0000

### DVD „Grundlagen des MIG/MAG-Schweißens“

Mit dieser DVD kann der Anfänger die wichtigsten Techniken erlernen und der fortgeschrittene Schweißer in der Werkstatt seine Kenntnisse um den ein oder anderen Kniff erweitern. Schweißprofis entwickelten außerdem Übungen, mit denen Fehler analysiert und eliminiert werden können. Anhand von detaillierten Fehleranalysen und der eingehenden Erklärung, welches Ergebnis auf Grund welcher Ausgangssituation entsteht, ist die Kunst des Schweißens verständlich und nachvollziehbar von Experten aufbereitet worden.

#### Beantwortung häufiger Fragen, wie:

- „Worauf ist zu achten, wenn man eine Kehlnaht oder eine Steignaht schweißt?“
- „Wie tief dringen die einzelnen Schweißtechniken ins Metall ein?“

#### Grundlegende Themen, wie:

- die richtige Brenner-Haltung
- Ermittlung der richtigen Einstellungen
- Erklärung der Nahtformen

n672.1.0005

### DVD „Grundlagen des WIG-Schweißens“

Die Grundlagen des WIG-Schweißens, wie z.B. die Auswahl der richtigen Stromquelle, Spannung und Wolfram-Elektrode für die entsprechenden Metalle.

Erklärt werden die einzelnen Techniken wie die Stumpfnah, Kehlnaht und die Rund-Kehlnaht. Anhand von Grafiken und Detailaufnahmen können Fehler analysiert werden.

n67000664

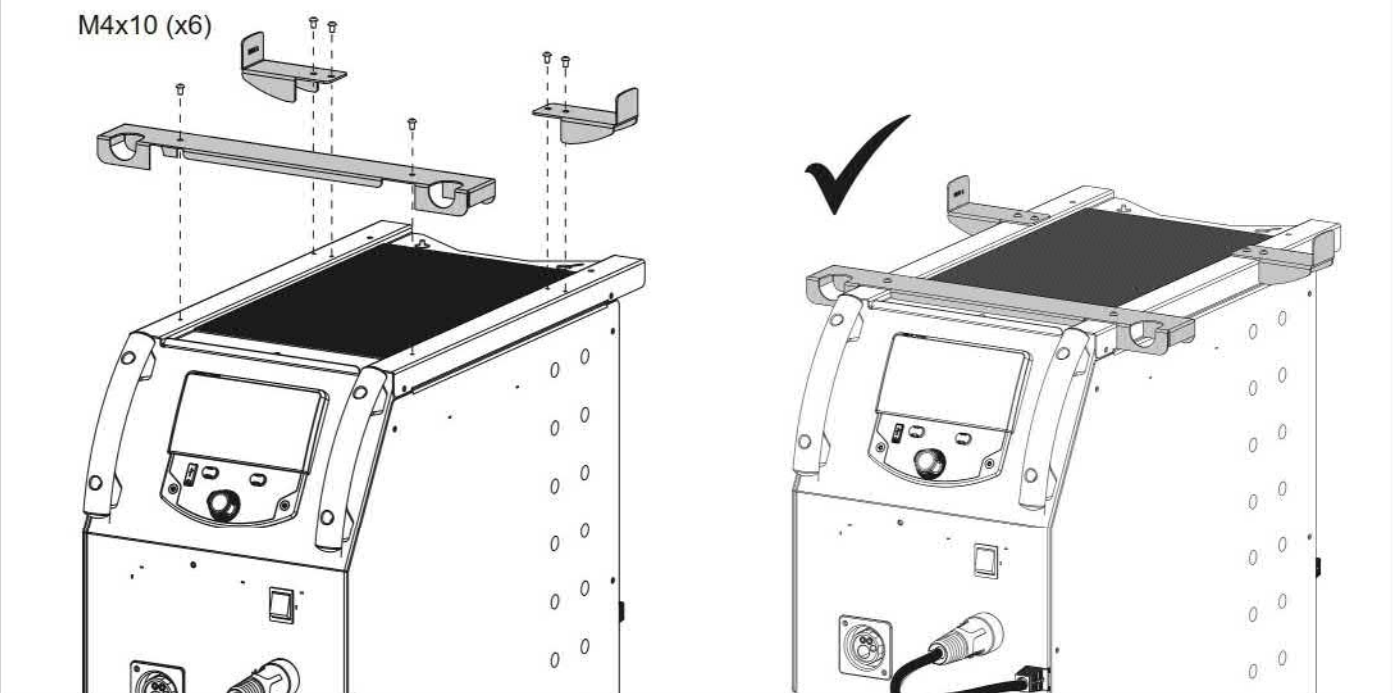
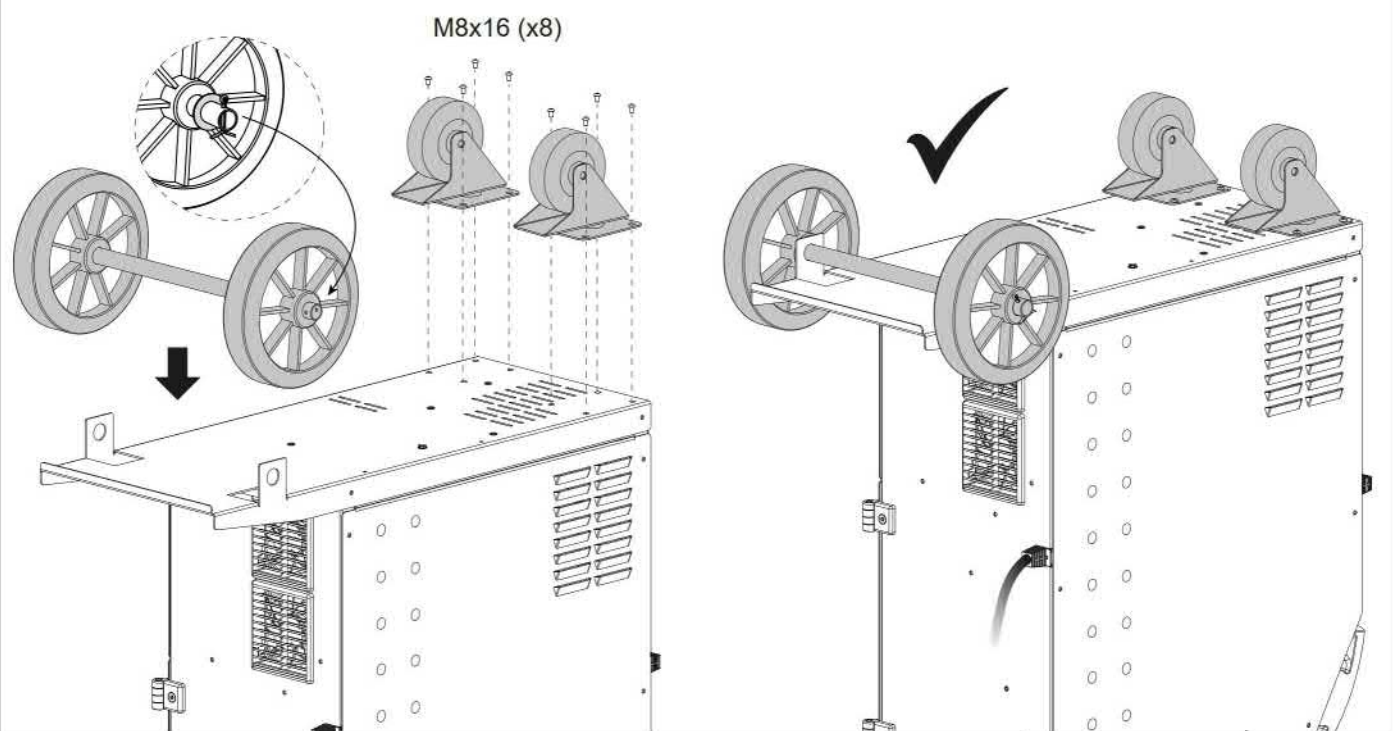
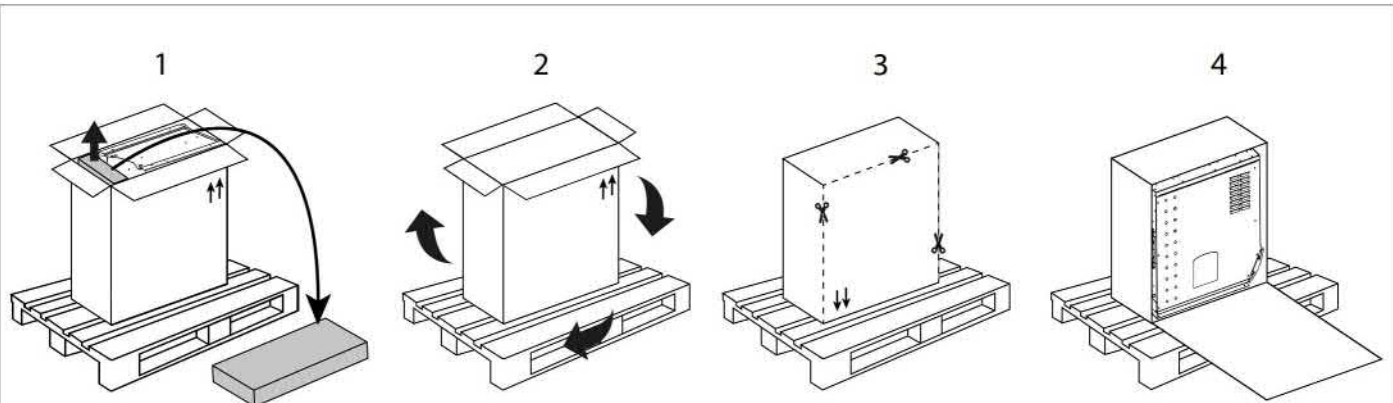
### Buch: Schritt für Schritt MIG/MAG-Schweißen

Dieses Buch ist ein praktisches Handbuch mit vielen bebilderten Schritt für Schritt Beispielen, wertvollen Informationen und unverzichtbaren Praxistipps. Das Buch beschäftigt sich mit den grundlegenden Themen, wie beispielsweise der Ermittlung der richtigen Einstellungen, der richtigen Brennerhaltung, die einzelnen Schweißnahtformen und dem Dünnblechschweißen.

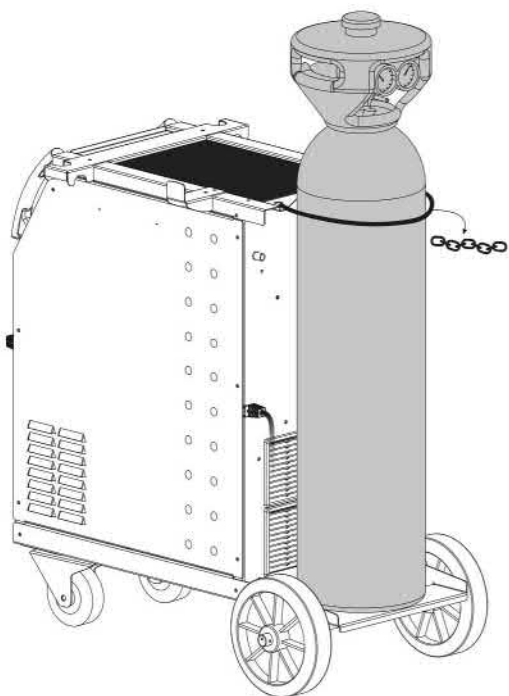
n67000665

### Buch: Schritt für Schritt WIG-Schweißen

Dieses Buch ist ein praxisorientiertes Buch und hilft Ihnen, den WIG Schweißprozess in den Griff zu bekommen. WIG Schweißen wird von Profis ebenso wie von Hobbyschweißern eingesetzt, um Stahl, Edelstahl und Aluminium zu schweißen. In diesem WIG Lehrbuch finden Sie zahlreiche Informationen, praktische Tipps und über 200 Fotos zum vielseitigsten Schweißprozess der heutigen Zeit.



**SUPPORT BOUTEILLE / BOTTLE SUPPORT / FLASCHENHALTER / PORTABOTELLAS / FLESENHOU-  
DER / PORTABOTTIGLIE**



4 m<sup>3</sup> max

**PROCÉDURE DE MISE À JOUR / UPDATE PROCEDURE**

Clé USB non fournie / USB key not included.

Logiciel de mise à jour disponible sur le site GYS, partie S.A.V. / Update software available on the GYS website, After sales section.

|                       |  |          |
|-----------------------|--|----------|
| <p>1</p> <p>STOP</p>  | <p>2</p>   |          |
| <p>3</p> <p>START</p> | <p>4</p> <pre> System Update - V1.02 Please Wait ... XXXXXXXXXX_Full.egf Check File Integrity     </pre> | <p>5</p> |