

Spanisch / Español

Máquinas de soldadura multiproceso

## Multiprozess Schweißgerät

**GYS**

**KRONOS 250T**

Beratung ▪ Ersatzteile ▪ Kundenservice



**Online-Shop**

[www.merkle-shop.de](http://www.merkle-shop.de)



**Produktkatalog**

[www.merkle-muenchen.de/Merkle\\_Produkt\\_Katalog](http://www.merkle-muenchen.de/Merkle_Produkt_Katalog)

### München

Anton-Böck-Straße 31  
81249 München  
Tel. (089) 89 77 17 - 0  
Fax (089) 89 77 17 - 99  
[info@merkle-muenchen.de](mailto:info@merkle-muenchen.de)  
[www.merkle-muenchen.de](http://www.merkle-muenchen.de)

### Landshut

Meisenstraße 11 a  
84030 Ergolding  
Tel. (08 71) 9 33 17 - 0  
Fax (08 71) 9 33 17 - 99  
[info@merkle-landshut.de](mailto:info@merkle-landshut.de)  
[www.merkle-landshut.de](http://www.merkle-landshut.de)

### Rosenheim

Weidestraße 5 a  
83024 Ro-Langenpfunzen  
Tel. (0 80 31) 28 54 - 0  
Fax (0 80 31) 28 54 - 99  
[info@merkle-rosenheim.de](mailto:info@merkle-rosenheim.de)  
[www.merkle-rosenheim.de](http://www.merkle-rosenheim.de)

Wilhelm Merkle  
Schweißtechnik GmbH  
Anton-Böck-Straße 31  
81249 München-Freiham

info@merkle-muenchen.de

**Fax 089 / 89 77 17 – 80**

Absender

Sehr geehrte Damen und Herren,

hiermit bestellen wir wie folgt:

Menge	Bezeichnung	Sach-Nr.

Bitte rufen Sie mich an, ich habe Fragen.

Tel. \_\_\_\_\_

Ansprechpartner \_\_\_\_\_



Benjamin und Siegfried Awissus

Die Wilhelm Merkle Schweißtechnik GmbH wurde 1980 in München als Vertriebs- und Serviceniederlassung der Merkle-Schweißmaschinenbau GmbH aus Kötz in Schwaben gegründet, um von München aus die nieder- und oberbayerischen Kunden optimal zu betreuen. Da wir sehr schnell gewachsen sind, wurde 1985 eine Niederlassung bei Landshut gegründet, 1988 kam dann Rosenheim dazu, wodurch dann die optimalen Bedingungen geschaffen waren, um die Handwerks- und Industriekunden in München, Landshut und Rosenheim bestens zu betreuen.

Heute haben wir Werksvertretungen in der Tschechischen Republik, in Rumänien, in Serbien, in Kroatien und in Südtirol. Dadurch sind wir nun einer der größten schweißtechnischen Händler Bayerns. Durch den Umzug in unser eigenes Gebäude 2008 nach München-Freiham wurde unsere Expansion vorläufig abgeschlossen.

Unser Ziel war von Anfang an eine gesunde Mischung aus traditionellen Werten und innovativen Visionen, die uns dabei helfen, unsere Marktposition auch langfristig zu halten und weiter auszubauen. Wir verstehen uns als Problemlöser in allen Fragen rund um das Thema Schweißen und Schneiden. Es ist egal, ob es um ein spezielles schweißtechnisches Problem geht, ob Sie innerhalb von Stunden ein Mietgerät benötigen oder ob es um eine Express-Lieferung nach Bozen geht: Wir sind für Sie da und bieten entsprechende Lösungen an. Deshalb gehören Merkle, Innovation und Problemlösungen genauso unzertrennlich zusammen wie die ständige Weiterbildung und Schulung von Mitarbeitern und Kunden. Um dies auch für die Zukunft zu garantieren, bilden wir in unserem Unternehmen seit über 30 Jahren unseren Nachwuchs selbst aus.

Wir nehmen auch unsere soziale Verantwortung sehr ernst, indem wir seit 20 Jahren den Merkle-Cup sponsern, um Jugendlichen eine sinnvolle Freizeitbeschäftigung zu bieten. Das Turnier auf Bundesliga-Ebene ist inzwischen das zweitgrößte Jugend-Fußballturnier Deutschlands.



München



Landshut



Rosenheim

Unsere Philosophie war von Anfang an, dass wir stets Maßnahmen treffen und nur solche Ziele vor Augen haben, die auch in Zukunft eine stabile wirtschaftliche Basis garantieren. Da sich viele Kunden Gedanken über eine langfristige Zusammenarbeit mit ihren Lieferanten machen, versichern wir Ihnen, dass Merkle ein familiengeführtes Unternehmen ist und es auch bleiben wird, da auch die Nachfolge bereits gesichert ist. Wir können Ihnen garantieren, dass wir ein Team mit klaren und nachvollziehbaren Vorstellungen und Zielen sind, das sich seiner Verantwortung bewusst ist - heute *und* auch morgen, wodurch der Ausspruch "Einmal Merkle - immer Merkle" auch in kommenden Zeiten noch Gültigkeit und Bestand haben wird, denn Zukunft braucht Herkunft. Tradition und Zukunft sind kein Widerspruch, sie ergänzen sich.

In diesem Sinne hoffen wir weiterhin auf Ihre Treue und Verbundenheit, bleiben Sie uns auch weiterhin gewogen.

*Siegfried Awissus*  
- Geschäftsführer -



## Lange Öffnungszeiten

Montag bis Freitag:

München	6:30-12:00 Uhr u. 13:00-18:00 Uhr
Landshut	7:00-12:00 Uhr u. 13:00-17:30 Uhr
Rosenheim	7:00-12:00 Uhr u. 13:00-17:30 Uhr
München auch Samstag von	8:00-12:00 Uhr



## Lieferservice

Auf Wunsch liefern wir die bestellte Ware auch direkt zu Ihnen nach Hause.



## Herstellervorteil

Schweißanlagen sowie erwerben Sie bei uns direkt vom Hersteller zu besten Konditionen.



## Getränke

Während Ihres Besuches steht Ihnen eine Auswahl an Getränken kostenlos zur Verfügung.



## Parkplatz

Nutzen Sie den kostenlosen Parkplatz direkt vor der Tür.



## Online-Shop

Hier können Sie nicht nur eine Vielzahl unserer Produkte rund um die Uhr bestellen, sondern auch eine Vielzahl von Infos abrufen.

[www.merkle-shop.de](http://www.merkle-shop.de)



## 24 Stunden Notdienst

Wir sind zu jeder Tages- und Nachtzeit gegen einen geringen Aufschlag für Sie da.  
Tel. (089) 89 77 17 - 0



## Schweißkurse

Wir bieten MIG/MAG-, WIG- und Elektroden-Schweißkurse für Einsteigerm, Hobbybastler und auch für absolute Profis an. Nähere Infos, wie Termine und freie Plätze, finden Sie unter [www.schweisskurse-merkle.de](http://www.schweisskurse-merkle.de)



## Gebrauchtanlagen

Suchen Sie eine besonders günstige Gebrauchtanlage? Eine große Auswahl verschiedenster Modelle finden Sie unter [www.gebrauchte-schweissgeraete.de](http://www.gebrauchte-schweissgeraete.de)



## Mietanlagen

Wir vermieten so gut wie jede Schweiß- und Schneidanlage. Eine Übersicht aller Anlagen und Preise finden Sie unter [www.schweissgeraete-mieten.de](http://www.schweissgeraete-mieten.de)



## Reparaturen

Wir reparieren defekte Anlagen aller Fabrikate und führen auch die gesetzlich vorgeschriebenen Prüfungen nach EN/IEC 60 974-4 durch, entweder in unserer Werkstatt oder auch in Ihrem Betrieb. Außerdem kümmern wir uns um die jährlich vorgeschriebene Kalibrierung nach EN 1090.



## Vorfürungen

Sie können jedes Gerät ausgiebig testen, entweder in unserem Vorführraum oder bei Ihnen zu Hause. Unser kompetentes Fachpersonal berät Sie gern und hilft Ihnen bei allen Fragen.



## Finanzierung

Alle unsere Anlagen können Sie bei uns einfach und unkompliziert direkt finanzieren.



## Social Media

Besuchen Sie uns auf Facebook, Instagram, Twitter und YouTube und entdecken Sie aktuelle News, Fotos, Events und vieles mehr.

Für die folgenden Schweißkurse gibt es absolut keine Voraussetzungen, deshalb kann sie wirklich jeder belegen, der Interesse am Thema Schweißen hat und am Ende eines Kurses einfache Teile zur Verwendung im Privatbereich herstellen möchte. Auch das Alter spielt dabei keine Rolle. Diese Einsteiger-Schweißkurse berechtigen nicht dazu, Schweißarbeiten auszuführen, für die eine Prüfung notwendig ist. Die Teilnahme wird durch ein Zertifikat nur bestätigt, es wird also kein Prüfzeugnis ausgestellt. Ihre persönliche Schutzausrüstung bitte mitbringen, falls nicht vorhanden, wird diese von uns vor Ort zur Verfügung gestellt. Die maximale Teilnehmerzahl ist bei allen Kursen auf 8 Personen begrenzt.

## MAG-Schweißkurs

## WIG-Schweißkurs

## E-Schweißkurs

## Autogen-Schweißkurs

<b>Termine</b>	Freitag oder Samstag von 8.00 - ca. 16.00 Uhr, also ca. 8 Stunden
<b>Umfang</b>	Theorie, Praxis, Getränke, Mittagessen, Schulungsmappe

## WIG-Alu-Aufbau-Schweißkurs

Voraussetzung ist die Teilnahme an einem WIG-Einsteiger-Schweißkurs bei uns.

**Besonders eingegangen wird bei diesem Kurs auf folgende Punkte:**

- Einblicke in die Aluminiumarten
- Praktische Übungen an Kehl- und Stumpfnähten

<b>Termine</b>	Freitag oder Samstag von 8.00 - ca. 16.00 Uhr, also ca. 8 Stunden
<b>Umfang</b>	Theorie, Praxis, Getränke, Mittagessen, Schulungsmappe

## TÜV-zertifizierter Wochen-Schweißkurs

Der Grundkurs dauert 1 Woche, wobei die Dauer maßgeblich vom Können und der Fähigkeit des Teilnehmers bestimmt ist, d.h., dass die Prüfung ggf. wiederholt werden muss. Auch hier sind keinerlei Voraussetzungen nötig, handwerkliche Fähigkeiten sind selbstverständlich eindeutig von Vorteil. Dieser Kurs wird durch eine bestandene Prüfung nachgewiesen und berechtigt zum Schweißen von abnahmepflichtigen Bauteilen im geregelten Bereich. Außerdem ist dieser Kurs mit bestandener Prüfung Voraussetzung für Arbeiten nach EN ISO 1090, die gängigsten Schweißnähte sind Kehl- und Stumpfnäht.

Angeboten wird dieser Kurs für das MAG- und WIG-Schweißverfahren.

<b>Termine</b>	Montag - Freitag von 8.00 - ca. 16.00 Uhr, insgesamt 5 Werktage
<b>Umfang</b>	Theorie, Praxis, Getränke, Mittagessen, Schulungsmappe, TÜV-Prüfung

**IHR VORTEIL** Wenn Sie spätestens 2 Monate nach einem absolvierten Schweißkurs eine Neu- oder Gebrauchtanlage mit einem Rechnungsbetrag von mindestens 1.250,- Euro direkt bei uns in München, Landshut oder Rosenheim kaufen, erhalten Sie einen Nachlass in Höhe von 25 % auf den Schweißkurspreis, jedoch nur pro Anlage für eine Person und nur wenn der Schweißkurs in München absolviert wurde.

Sie können sich den Nachlass von 25% auch dadurch sichern, indem Sie den Schweißkurs sofort beim Kauf einer Neu- oder Gebrauchtanlage buchen.

Hiervon ausgenommen sind die Wochen-Schweißkurse mit anschließender TÜV-Prüfung.

Die Schweißanlage besteht aus Schweißstromquelle, Drahtfördereinrichtung, Schutzgasversorgung, Steuereinheit und Schweißbrenner. Schweißstrom, Schutzgas und eine Drahtelektrode als Schweißzusatz werden dem Schweißbrenner durch das Schlauchpaket zugeführt. Im Stromkontaktrohr des Schweißbrenners wird der Schweißstrom über Gleitkontakt in die Drahtelektrode geleitet. Zwischen Elektrode und Werkstück entsteht ein sichtbar brennender Lichtbogen. Die Drahtelektrode schmilzt tropfenförmig ab. Diese kann mit einer hohen Stromstärke belastet werden, da der Schweißstrom unmittelbar vor dem Lichtbogen zugeführt wird, z. B. eine Drahtelektrode mit 1,0 mm Durchmesser und einer Strombelastbarkeit von 40 bis 220 A. Dies ermöglicht eine fehlerfreie und wirtschaftliche Verbindung von dünnen sowie dicken Querschnitten. Inerte Schutzgase schützen das Schweißbad beim Schweißen von Nichteisenmetallen vor Luftzutritt. Diesen Prozess nennt man Metall-Inertgasschweißen (MIG). Bei unlegierten und legierten Stählen schweißt man mit aktiven Schutzgasen, dies nennt man Metall-Aktivgasschweißen (MAG)

## Anwendungsbereiche

- Unlegierte und legierte Stähle (MAG)
- Aluminium und andere Nichteisenmetalle (MIG)
- anwendbar in allen Positionen
- an Bauteilen mit Dicken zwischen 0,6 und 100 mm
- Kraftfahrzeugherstellung und -reparatur
- Stahlbau
- Metallbau
- Maschinenbau
- Apparatebau

- 1 → Netzanschlussleitung
- 2 → Schweißstromquelle
- 3 → Drahtelektrodenspule
- 4 → Schutzgasflasche mit Druckminderer
- 5 → Schutzgasschlauch
- 6 → Schlauchpaket
- 7 → Massekabel
- 8 → Werkstückklemme
- 9 → Schweißbrenner
- 10 → Lichtbogen



## Typische Schweißdaten

- Drahtelektrode** 0,8 - 1,0 - 1,2 - 1,6 mm Ø  
Drahtfördergeschwindigkeit bis 30 m/min
- Schweißstromstärke** bis 460 Ampere bei 1,6 mm Drahtelektroden Durchmesser,  
Gleich- oder Wechselstrom
- Abschmelzleistung** bis 7 kg/h

## Schutzgas-Drahtelektrode zum Schweißen von unlegierten Werkstoffen

Qualität G3Si1 (SG 2)

nach EN ISO 14341-A **G3Si1**  
TÜV-, DB-Zulassung, CE-Zeichen

Für MAG-Schweißungen an unlegierten oder niedriglegierten  
Stählen im Maschinen-, Stahl-, Behälter- und Schiffsbau.

Universelle Massivdraht-Elektrode für CO<sub>2</sub>- oder Mischgas-  
Schweißungen

### Richtanalyse in %

C	Si	Mn
0,08	0,9	1,4

### Für Werkstoffe:

<b>allgemeine Baustähle</b>	S235JR - S355JR (St 37 - St 55)
<b>Feinkornbaustahl</b>	S275N - S420N (StE 285 - StE 420)
<b>Kesselstahl</b>	P235GH - P355GH (H I - 19 Mn 6)
<b>Schiffsbaustahl</b>	(A - E)
<b>Stromart</b>	= (+)
<b>Schweißpositionen</b>	PH (w), PB (h), PF (s), PC (q), PE (ü)
<b>Schutzgas nach EN ISO 14175</b>	M 21 (15-25 % Co <sub>2</sub> , Rest Argon), C 1 (100 % Co <sub>2</sub> )

### Drahtelektrode:

Drahtdurchmesser	Spule	Gewicht
0,6 mm	D-100, normal	1 kg
0,8 mm	D-100, normal	1 kg
0,6 mm	D-200, normal	5 kg
0,8 mm	D-200, normal	5 kg
1,0 mm	D-200, normal	5 kg
0,6 mm	D-300, normal	15 kg
0,8 mm	D-300, lagen	5 kg
0,8 mm	D-300, lagen	15 kg
0,8 mm	K-300, lagen	15 kg
1,0 mm	K-300, lagen	15 kg
1,2 mm	K-300, lagen	15 kg

### Sach-Nummer



n080.5.2203

n080.5.2208

n080.5.2205

n080.5.2210

n080.5.2220

n080.5.2206

n080.5.2215

n080.6.0211

n080.6.0111

n080.6.0121

n080.6.0131



**JETZT im Shop bestellen**  
[www.merkle-shop.de](http://www.merkle-shop.de)

Sach-Nummer

**Schutzgas-Drahtelektrode speziell zum Schweißen  
von Werkstoffen, die noch feuerverzinkt werden sollen**

**Qualität G2Si1 (SG 1)**

nach EN ISO 14341-A **G2Si1**  
**Zulassungsumfang bitte anfordern!**

Für MAG-Schweißungen an unlegierten oder niedriglegierten  
Stählen im Maschinen-, Stahl-, Behälter- und Schiffsbau.

Universelle Massivdraht-Elektrode für CO<sub>2</sub>- oder Mischgas-  
Schweißungen

**Richtanalyse in %**

C	Si	Mn
0,1	0,6	1,2

**Für Werkstoffe:**

<b>allgemeine Baustähle</b>	S235JR - S355JR (St 37 - St 55)
<b>Feinkornbaustahl</b>	S275N - S460N (StE 255 - StE 460)
<b>Kesselstahl</b>	P235GH - P355GH (H I -19 Mn 6)
<b>Schiffsbaustahl</b>	(A - E)
<b>Stromart</b>	= (+)
<b>Schweißpositionen</b>	PH (w), PB (h), PF (s), PC (q), PE (ü)
<b>Schutzgas nach EN ISO 14175</b>	M 21 (15-25 % Co <sub>2</sub> , Rest Argon), C 1 (100 % Co <sub>2</sub> )

**Drahtelektrode:**

Drahtdurchmesser in	Spule	Gewicht
0,8 mm	K-300, lagen	15 kg
1,0 mm	K-300, lagen	15 kg
1,2 mm	K-300, lagen	15 kg
1,6 mm	K-300, lagen	15 kg



**JETZT im Shop bestellen**  
[www.merkle-shop.de](http://www.merkle-shop.de)

n080.5.3711

n080.5.3721

n080.5.3731

n080.5.3751

**Schutzgas-Drahtelektrode speziell  
zum Schweißen von bereits **verzinkten**  
und **rostigen Blechen****

**Qualität G2Ti**

**nach EN ISO 14341-A G2Ti**

Schweißdraht für verzinkte und rostige Bleche sowie zum Überschweißen von Fertigungsanstrichen (Primern). Hervorragende Verschweißbarkeit und gleichmäßige und glatte Oberfläche der Schweißraupe.

**Richtanalyse in %**

C	Si	Mn	Al	Ti	Zr
0,06	0,5	1,1	0,1	0,1	0,1

**Für Werkstoffe:**

<b>allgemeine Baustähle</b>	S235JR - S355JR (St 37 - St 52)
<b>Feinkornbaustahl</b>	S275N - S420N (St 255 - StE 420)
<b>Kesselstahl</b>	P235GH - P355GH (H I bis 19 Mn 6)
<b>Schutzgas nach EN ISO 14175</b>	M 21 (15 - 25 % CO <sub>2</sub> , Rest Argon), C 1 (100 % CO <sub>2</sub> )

**Drahtelektrode:**

Drahtdurchmesser	Spule	Gewicht
0,8 mm	K-300, lagen	15 kg
1,0 mm	K-300, lagen	15 kg
1,2 mm	K-300, lagen	15 kg

Sach-Nummer



**JETZT im Shop bestellen**  
[www.merkle-shop.de](http://www.merkle-shop.de)

n080.5.3611  
n080.5.3621  
n080.5.3631



Eine Kooperation mit  
[www.oldtimer-tv.com](http://www.oldtimer-tv.com)



## Sach-Nummer

n672.1.0000

### DVD „Grundlagen des MIG/MAG-Schweißens“

Mit dieser DVD kann der Anfänger die wichtigsten Techniken erlernen und der fortgeschrittene Schweißer in der Werkstatt seine Kenntnisse um den ein oder anderen Kniff erweitern. Schweißprofis entwickelten außerdem Übungen, mit denen Fehler analysiert und eliminiert werden können. Anhand von detaillierten Fehleranalysen und der eingehenden Erklärung, welches Ergebnis auf Grund welcher Ausgangssituation entsteht, ist die Kunst des Schweißens verständlich und nachvollziehbar von Experten aufbereitet worden.

#### Beantwortung häufiger Fragen, wie:

- „Worauf ist zu achten, wenn man eine Kehlnaht oder eine Steignaht schweißt?“
- „Wie tief dringen die einzelnen Schweißtechniken ins Metall ein?“

#### Grundlegende Themen, wie:

- die richtige Brenner-Haltung
- Ermittlung der richtigen Einstellungen
- Erklärung der Nahtformen

n672.1.0005

### DVD „Grundlagen des WIG-Schweißens“

Die Grundlagen des WIG-Schweißens, wie z.B. die Auswahl der richtigen Stromquelle, Spannung und Wolfram-Elektrode für die entsprechenden Metalle.

Erklärt werden die einzelnen Techniken wie die Stumpfnah, Kehlnaht und die Rund-Kehlnaht. Anhand von Grafiken und Detailaufnahmen können Fehler analysiert werden.

n67000664

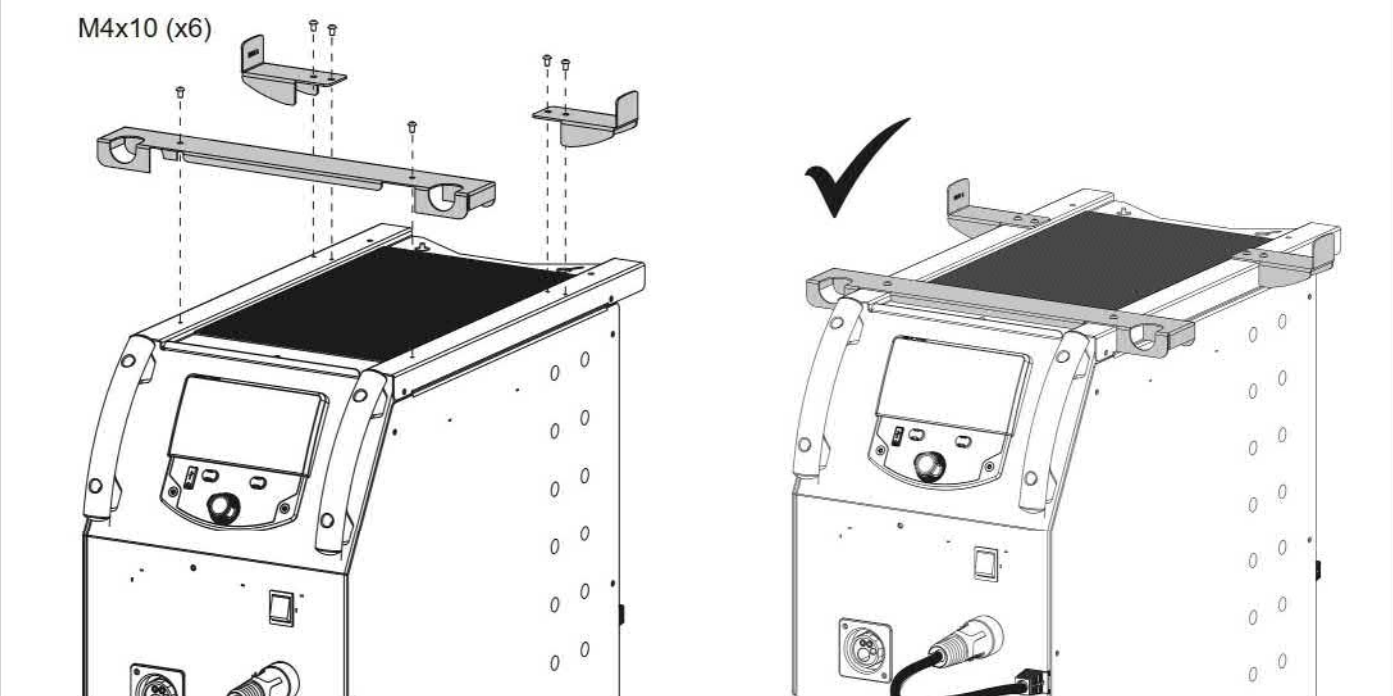
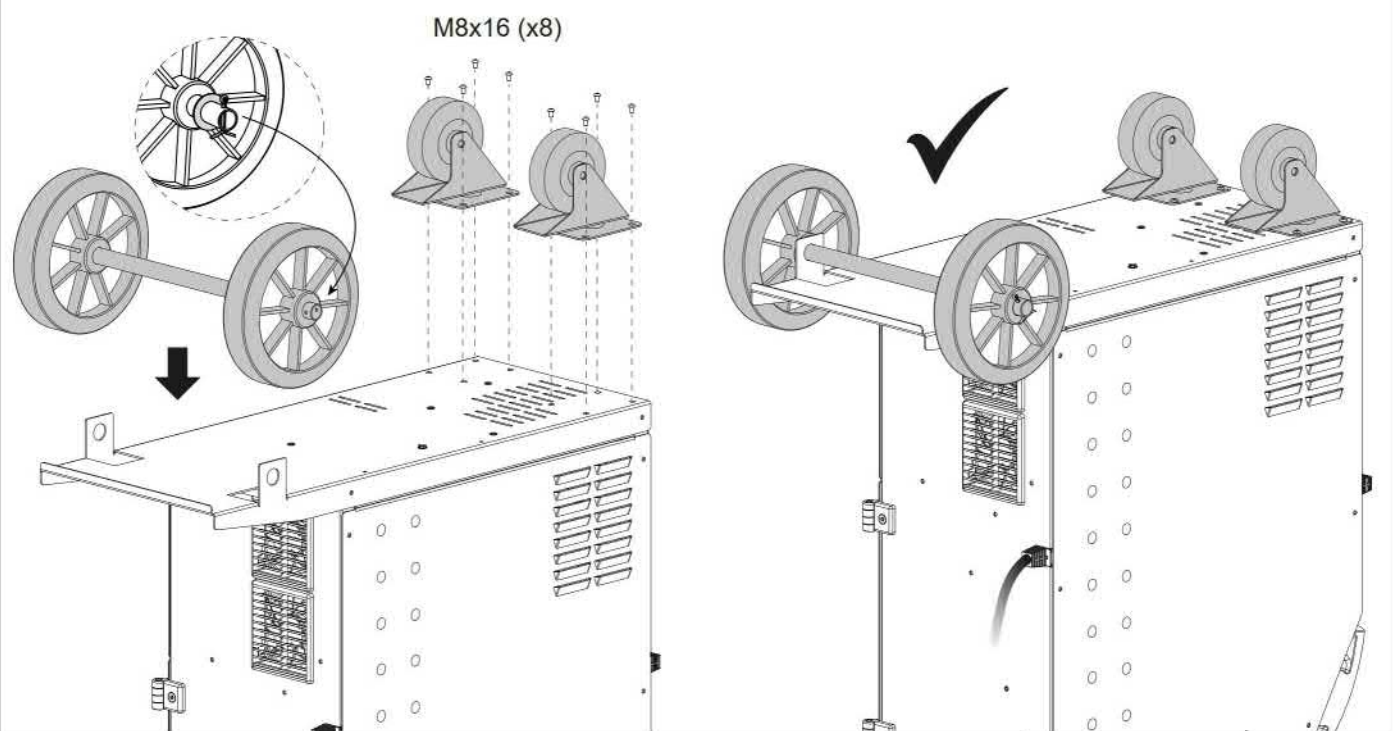
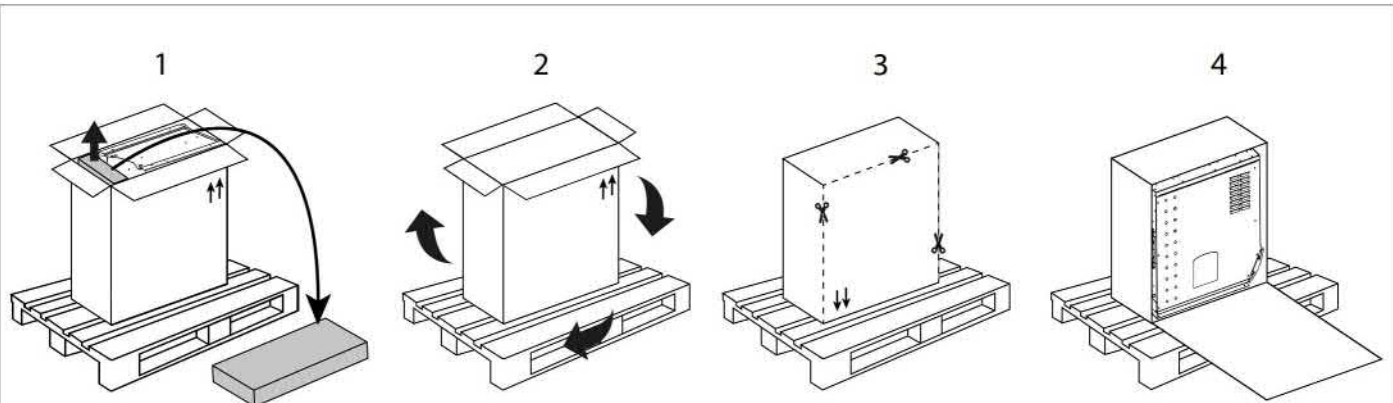
### Buch: Schritt für Schritt MIG/MAG-Schweißen

Dieses Buch ist ein praktisches Handbuch mit vielen bebilderten Schritt für Schritt Beispielen, wertvollen Informationen und unverzichtbaren Praxistipps. Das Buch beschäftigt sich mit den grundlegenden Themen, wie beispielsweise der Ermittlung der richtigen Einstellungen, der richtigen Brennerhaltung, die einzelnen Schweißnahtformen und dem Dünnblechschweißen.

n67000665

### Buch: Schritt für Schritt WIG-Schweißen

Dieses Buch ist ein praxisorientiertes Buch und hilft Ihnen, den WIG Schweißprozess in den Griff zu bekommen. WIG Schweißen wird von Profis ebenso wie von Hobbyschweißern eingesetzt, um Stahl, Edelstahl und Aluminium zu schweißen. In diesem WIG Lehrbuch finden Sie zahlreiche Informationen, praktische Tipps und über 200 Fotos zum vielseitigsten Schweißprozess der heutigen Zeit.



La soldadura no se debe efectuar cerca de grasa o de pintura.

## RIESGO DE FUEGO Y DE EXPLOSIÓN



Proteja completamente la zona de soldadura, los materiales inflamables deben alejarse al menos 11 metros. Cerca de la zona de operaciones de soldadura debe haber un anti-incendios.

Atención a las proyecciones de materiales calientes o chispas incluso a través de las fisuras. Pueden generar un incendio o una explosión. Aleje las personas, objetos inflamables y contenedores a presión a una distancia de seguridad suficiente. La soldadura en contenedores o tubos cerrados está prohibida y en caso de que estén abiertos se les debe vaciar de cualquier material inflamable o explosivo (aceite, carburante, residuos de gas...). Las operaciones de pulido no se deben dirigir hacia la fuente de energía de soldadura o hacia materiales inflamables.

## BOTELLAS DE GAS



El gas que sale de la botella puede ser una fuente de sofocamiento en caso de concentración en el espacio de soldadura (comprobar bien). El transporte debe realizarse de forma segura: cilindros cerrados y la fuente de energía de soldadura apagada. Se deben colocar verticalmente y sujetadas con un soporte para limitar el riesgo de caída.

Cierre la botella entre dos usos. Atención a las variaciones de temperatura y a las exposiciones al sol. La botella no debe entrar en contacto con una llama, un arco eléctrico, una antorcha, una pinza de masa o cualquier otra fuente de calor o de incandescencia. Tenez-les éloignés des circuits électriques et du circuit de soudage et ne soudez jamais sur une bouteille sous pression. Cuidado al abrir la válvula de una botella, hay que alejar la cabeza de la válvula y asegurarse de que el gas utilizado es el apropiado para el proceso de soldadura.

## SEGURIDAD ELÉCTRICA



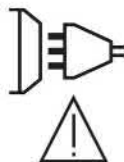
La red eléctrica utilizada debe tener imperativamente una conexión a tierra. Utilice el tamaño de fusible recomendado sobre la tabla de indicaciones. Una descarga eléctrica puede ser una fuente de accidente grave directo o indirecto, incluso mortal.

No toque nunca las partes bajo tensión tanto en el interior como en el exterior del generador de corriente cuando este está encendido (antorchas, pinzas, cables, electrodos) ya que están conectadas al circuito de soldadura. Antes de abrir el aparato, es necesario desconectarlo de la red eléctrica y esperar dos minutos, para que el conjunto de los condensadores se descarguen. No toque al mismo tiempo la antorcha o el portaelectrodos y la pinza de masa. Cambie los cables y antorcha si estos están dañados, acudiendo a una persona cualificada. Dimensione la sección de los cables de forma adecuada a la aplicación. Utilizar siempre ropas secas y en buen estado para aislarse del circuito de soldadura. Lleve zapatos aislantes, sin importar el lugar donde trabaje.

## CLASIFICACIÓN CEM DEL MATERIAL



Este aparato de Clase A no está previsto para ser utilizado en un lugar residencial donde la corriente eléctrica está suministrada por la red eléctrica pública de baja tensión. En estos lugares puede encontrar dificultades a nivel de potencia para asegurar una compatibilidad electromagnética, debido a las interferencias propagadas por conducción y por radiación con frecuencia radioeléctrica.



Este material no se ajusta a la norma CEI 61000-3-12 y está destinado a ser usado en redes de baja tensión privadas conectadas a la red pública de alimentación de media y alta tensión. En una red eléctrica pública de baja tensión, es responsabilidad del instalador o del usuario del material asegurarse, si fuera necesario consultando al distribuidor, de que el aparato se puede conectar.

Este material es conforme a la norma CEI 61000-3-11.

## EMISIONES ELECTROMAGNÉTICAS



La corriente eléctrica causa campos electromagnéticos (EMF) localizados al pasar por cualquier conductor. La corriente de soldadura produce un campo electromagnético alrededor del circuito de soldadura y del material de soldadura.

Los campos electromagnéticos EMF pueden alterar algunos implantes médicos, como los estimuladores cardíacos. Se deben tomar medidas de protección para personas con implantes médicos. Por ejemplo, restricciones de acceso para las visitas o una evaluación de riesgo individual para los soldadores.

Todos los soldadores deben utilizar los siguientes procedimientos para minimizar la exposición a los campos electromagnéticos del circuito de