

MIG/MAG-Schweißanlage

Kühtreiber

500

Beratung ▪ Ersatzteile ▪ Kundenservice



Online-Shop

www.merkle-shop.de



Produktkatalog

www.merkle-muenchen.de/Merkle_Produkt_Katalog

München

Anton-Böck-Straße 31
81249 München
Tel. (089) 89 77 17 - 0
Fax (089) 89 77 17 - 99
info@merkle-muenchen.de
www.merkle-muenchen.de

Landshut

Meisenstraße 11 a
84030 Ergolding
Tel. (08 71) 9 33 17 - 0
Fax (08 71) 9 33 17 - 99
info@merkle-landshut.de
www.merkle-landshut.de

Rosenheim

Weidestraße 5 a
83024 Ro-Langenpfunzen
Tel. (0 80 31) 28 54 - 0
Fax (0 80 31) 28 54 - 99
info@merkle-rosenheim.de
www.merkle-rosenheim.de

Bestellformular



Wilhelm Merkle
Schweißtechnik GmbH
Anton-Böck-Straße 31
81249 München-Freiham

info@merkle-muenchen.de

Fax 089 / 89 77 17 – 80

Absender

Sehr geehrte Damen und Herren,

hiermit bestellen wir wie folgt:

Menge	Bezeichnung	Sach-Nr.

Bitte rufen Sie mich an, ich habe Fragen.

Tel. _____

Ansprechpartner _____

Merkle München ein Unternehmen mit Zukunft!



Benjamin und Siegfried Awissuss

Die Wilhelm Merkle Schweißtechnik GmbH wurde 1980 in München als Vertriebs- und Servicener Niederlassung der Merkle-Schweißmaschinenbau GmbH aus Kötz in Schwaben gegründet, um von München aus die nieder- und oberbayerischen Kunden optimal zu betreuen. Da wir sehr schnell gewachsen sind, wurde 1985 eine Niederlassung bei Landshut gegründet, 1988 kam dann Rosenheim dazu, wodurch dann die optimalen Bedingungen geschaffen waren, um die Handwerks- und Industriekunden in München, Landshut und Rosenheim bestens zu betreuen.

Heute haben wir Werksvertretungen in der Tschechischen Republik, in Rumänien, in Serbien, in Kroatien und in Südtirol. Dadurch sind wir nun einer der größten schweißtechnischen Händler Bayerns. Durch den Umzug in unser eigenes Gebäude 2008 nach München-Freiham wurde unsere Expansion vorläufig abgeschlossen.

Unser Ziel war von Anfang an eine gesunde Mischung aus traditionellen Werten und innovativen Visionen, die uns dabei helfen, unsere Marktposition auch langfristig zu halten und weiter auszubauen. Wir verstehen uns als Problemlöser in allen Fragen rund um das Thema Schweißen und Schneiden. Es ist egal, ob es um ein spezielles schweißtechnisches Problem geht, ob Sie innerhalb von Stunden ein Mietgerät benötigen oder ob es um eine Express-Lieferung nach Bozen geht: Wir sind für Sie da und bieten entsprechende Lösungen an. Deshalb gehören Merkle, Innovation und Problemlösungen genauso unzertrennlich zusammen wie die ständige Weiterbildung und Schulung von Mitarbeitern und Kunden. Um dies auch für die Zukunft zu garantieren, bilden wir in unserem Unternehmen seit über 30 Jahren unseren Nachwuchs selbst aus.

Wir nehmen auch unsere soziale Verantwortung sehr ernst, indem wir seit 20 Jahren den Merkle-Cup sponsern, um Jugendlichen eine sinnvolle Freizeitbeschäftigung zu bieten. Das Turnier auf Bundesliga-Ebene ist inzwischen das zweitgrößte Jugend-Fußballturnier Deutschlands.



München



Landshut



Rosenheim

Unsere Philosophie war von Anfang an, dass wir stets Maßnahmen treffen und nur solche Ziele vor Augen haben, die auch in Zukunft eine stabile wirtschaftliche Basis garantieren. Da sich viele Kunden Gedanken über eine langfristige Zusammenarbeit mit ihren Lieferanten machen, versichern wir Ihnen, dass Merkle ein familiengeführtes Unternehmen ist und es auch bleiben wird, da auch die Nachfolge bereits gesichert ist. Wir können Ihnen garantieren, dass wir ein Team mit klaren und nachvollziehbaren Vorstellungen und Zielen sind, das sich seiner Verantwortung bewusst ist - heute *und* auch morgen, wodurch der Ausspruch "Einmal Merkle - immer Merkle" auch in kommenden Zeiten noch Gültigkeit und Bestand haben wird, denn Zukunft braucht Herkunft. Tradition und Zukunft sind kein Widerspruch, sie ergänzen sich.

In diesem Sinne hoffen wir weiterhin auf Ihre Treue und Verbundenheit, bleiben Sie uns auch weiterhin gewogen.

Siegfried Awissus
- Geschäftsführer -



Lange Öffnungszeiten

Montag bis Freitag:

München	6:30-12:00 Uhr u. 13:00-18:00 Uhr
Landshut	7:00-12:00 Uhr u. 13:00-17:30 Uhr
Rosenheim	7:00-12:00 Uhr u. 13:00-17:30 Uhr
München auch Samstag von	8:00-12:00 Uhr



Lieferservice

Auf Wunsch liefern wir die bestellte Ware auch direkt zu Ihnen nach Hause.



Herstellervorteil

Schweißanlagen sowie erwerben Sie bei uns direkt vom Hersteller zu besten Konditionen.



Getränke

Während Ihres Besuches steht Ihnen eine Auswahl an Getränken kostenlos zur Verfügung.



Parkplatz

Nutzen Sie den kostenlosen Parkplatz direkt vor der Tür.



Online-Shop

Hier können Sie nicht nur eine Vielzahl unserer Produkte rund um die Uhr bestellen, sondern auch eine Vielzahl von Infos abrufen.

www.merkle-shop.de



24 Stunden Notdienst

Wir sind zu jeder Tages- und Nachtzeit gegen einen geringen Aufschlag für Sie da.
Tel. (089) 89 77 17 - 0



Schweißkurse

Wir bieten MIG/MAG-, WIG- und Elektroden-Schweißkurse für Einsteigerm, Hobbybastler und auch für absolute Profis an. Nähere Infos, wie Termine und freie Plätze, finden Sie unter www.schweisskurse-merkle.de



Gebrauchtanlagen

Suchen Sie eine besonders günstige Gebrauchtanlage? Eine große Auswahl verschiedenster Modelle finden Sie unter www.gebrauchte-schweissgeraete.de



Mietanlagen

Wir vermieten so gut wie jede Schweiß- und Schneidanlage. Eine Übersicht aller Anlagen und Preise finden Sie unter www.schweissgeraete-mieten.de



Reparaturen

Wir reparieren defekte Anlagen aller Fabrikate und führen auch die gesetzlich vorgeschriebenen Prüfungen nach EN/IEC 60 974-4 durch, entweder in unserer Werkstatt oder auch in Ihrem Betrieb. Außerdem kümmern wir uns um die jährlich vorgeschriebene Kalibrierung nach EN 1090.



Vorfürungen

Sie können jedes Gerät ausgiebig testen, entweder in unserem Vorführraum oder bei Ihnen zu Hause. Unser kompetentes Fachpersonal berät Sie gern und hilft Ihnen bei allen Fragen.



Finanzierung

Alle unsere Anlagen können Sie bei uns einfach und unkompliziert direkt finanzieren.



Social Media

Besuchen Sie uns auf Facebook, Instagram, Twitter und YouTube und entdecken Sie aktuelle News, Fotos, Events und vieles mehr.

Für die folgenden Schweißkurse gibt es absolut keine Voraussetzungen, deshalb kann sie wirklich jeder belegen, der Interesse am Thema Schweißen hat und am Ende eines Kurses einfache Teile zur Verwendung im Privatbereich herstellen möchte. Auch das Alter spielt dabei keine Rolle. Diese Einsteiger-Schweißkurse berechtigen nicht dazu, Schweißarbeiten auszuführen, für die eine Prüfung notwendig ist. Die Teilnahme wird durch ein Zertifikat nur bestätigt, es wird also kein Prüfzeugnis ausgestellt. Ihre persönliche Schutzausrüstung bitte mitbringen, falls nicht vorhanden, wird diese von uns vor Ort zur Verfügung gestellt. Die maximale Teilnehmerzahl ist bei allen Kursen auf 8 Personen begrenzt.

MAG-Schweißkurs

WIG-Schweißkurs

E-Schweißkurs

Autogen-Schweißkurs

Termine Freitag oder Samstag von 8.00 - ca. 16.00 Uhr, also ca. 8 Stunden
Umfang Theorie, Praxis, Getränke, Mittagessen, Schulungsmappe

WIG-Alu-Aufbau-Schweißkurs

Voraussetzung ist die Teilnahme an einem WIG-Einsteiger-Schweißkurs bei uns.

Besonders eingegangen wird bei diesem Kurs auf folgende Punkte:

- Einblicke in die Aluminiumarten
- Praktische Übungen an Kehl- und Stumpfnähten

Termine Freitag oder Samstag von 8.00 - ca. 16.00 Uhr, also ca. 8 Stunden
Umfang Theorie, Praxis, Getränke, Mittagessen, Schulungsmappe

TÜV-zertifizierter Wochen-Schweißkurs

Der Grundkurs dauert 1 Woche, wobei die Dauer maßgeblich vom Können und der Fähigkeit des Teilnehmers bestimmt ist, d.h., dass die Prüfung ggf. wiederholt werden muss. Auch hier sind keinerlei Voraussetzungen nötig, handwerkliche Fähigkeiten sind selbstverständlich eindeutig von Vorteil. Dieser Kurs wird durch eine bestandene Prüfung nachgewiesen und berechtigt zum Schweißen von abnahmepflichtigen Bauteilen im geregelten Bereich. Außerdem ist dieser Kurs mit bestandener Prüfung Voraussetzung für Arbeiten nach EN ISO 1090, die gängigsten Schweißnähte sind Kehl- und Stumpfnäht.

Angeboten wird dieser Kurs für das MAG- und WIG-Schweißverfahren.

Termine Montag - Freitag von 8.00 - ca. 16.00 Uhr, insgesamt 5 Werktage
Umfang Theorie, Praxis, Getränke, Mittagessen, Schulungsmappe, TÜV-Prüfung

IHR VORTEIL Wenn Sie spätestens 2 Monate nach einem absolvierten Schweißkurs eine Neu- oder Gebrauchtanlage mit einem Rechnungsbetrag von mindestens 1.250,- Euro direkt bei uns in München, Landshut oder Rosenheim kaufen, erhalten Sie einen Nachlass in Höhe von 25 % auf den Schweißkurspreis, jedoch nur pro Anlage für eine Person und nur wenn der Schweißkurs in München absolviert wurde.

Sie können sich den Nachlass von 25% auch dadurch sichern, indem Sie den Schweißkurs sofort beim Kauf einer Neu- oder Gebrauchtanlage buchen.

Hiervon ausgenommen sind die Wochen-Schweißkurse mit anschließender TÜV-Prüfung.

Die Schweißanlage besteht aus Schweißstromquelle, Drahtfördereinrichtung, Schutzgasversorgung, Steuereinheit und Schweißbrenner. Schweißstrom, Schutzgas und eine Drahtelektrode als Schweißzusatz werden dem Schweißbrenner durch das Schlauchpaket zugeführt. Im Stromkontaktrohr des Schweißbrenners wird der Schweißstrom über Gleitkontakt in die Drahtelektrode geleitet. Zwischen Elektrode und Werkstück entsteht ein sichtbar brennender Lichtbogen. Die Drahtelektrode schmilzt tropfenförmig ab. Diese kann mit einer hohen Stromstärke belastet werden, da der Schweißstrom unmittelbar vor dem Lichtbogen zugeführt wird, z. B. eine Drahtelektrode mit 1,0 mm Durchmesser und einer Strombelastbarkeit von 40 bis 220 A. Dies ermöglicht eine fehlerfreie und wirtschaftliche Verbindung von dünnen sowie dicken Querschnitten. Inerte Schutzgase schützen das Schweißbad beim Schweißen von Nichteisenmetallen vor Luftzutritt. Diesen Prozess nennt man Metall-Inertgasschweißen (MIG). Bei unlegierten und legierten Stählen schweißt man mit aktiven Schutzgasen, dies nennt man Metall-Aktivgasschweißen (MAG)

Anwendungsbereiche

- Unlegierte und legierte Stähle (MAG)
- Aluminium und andere Nichteisenmetalle (MIG)
- anwendbar in allen Positionen
- an Bauteilen mit Dicken zwischen 0,6 und 100 mm
- Kraftfahrzeugherstellung und -reparatur
- Stahlbau
- Metallbau
- Maschinenbau
- Apparatebau

- 1 → Netzanschlussleitung
- 2 → Schweißstromquelle
- 3 → Drahtelektrodenspule
- 4 → Schutzgasflasche mit Druckminderer
- 5 → Schutzgasschlauch
- 6 → Schlauchpaket
- 7 → Massekabel
- 8 → Werkstückklemme
- 9 → Schweißbrenner
- 10 → Lichtbogen



Typische Schweißdaten

- Drahtelektrode** 0,8 - 1,0 - 1,2 - 1,6 mm Ø
Drahtfördergeschwindigkeit bis 30 m/min
- Schweißstromstärke** bis 460 Ampere bei 1,6 mm Drahtelektrodenndurchmesser,
Gleich- oder Wechselstrom
- Abschmelzleistung** bis 7 kg/h

Schutzgas-Drahtelektrode zum Schweißen von unlegierten Werkstoffen

Qualität G3Si1 (SG 2)

nach EN ISO 14341-A **G3Si1**
TÜV-, DB-Zulassung, CE-Zeichen

Für MAG-Schweißungen an unlegierten oder niedriglegierten
Stählen im Maschinen-, Stahl-, Behälter- und Schiffsbau.

Universelle Massivdraht-Elektrode für CO₂- oder Mischgas-
Schweißungen

Richtanalyse in %

C	Si	Mn
0,08	0,9	1,4

Für Werkstoffe:

allgemeine Baustähle	S235JR - S355JR (St 37 - St 55)
Feinkornbaustahl	S275N - S420N (StE 285 - StE 420)
Kesselstahl	P235GH - P355GH (H I - 19 Mn 6)
Schiffsbaustahl	(A - E)
Stromart	= (+)
Schweißpositionen	PH (w), PB (h), PF (s), PC (q), PE (ü)
Schutzgas nach EN ISO 14175	M 21 (15-25 % Co ₂ , Rest Argon), C 1 (100 % Co ₂)

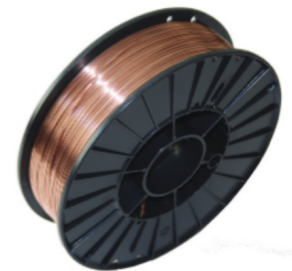
Drahtelektrode:

Drahtdurchmesser	Spule	Gewicht
0,6 mm	D-100, normal	1 kg
0,8 mm	D-100, normal	1 kg
0,6 mm	D-200, normal	5 kg
0,8 mm	D-200, normal	5 kg
1,0 mm	D-200, normal	5 kg
0,6 mm	D-300, normal	15 kg
0,8 mm	D-300, lagen	5 kg
0,8 mm	D-300, lagen	15 kg
0,8 mm	K-300, lagen	15 kg
1,0 mm	K-300, lagen	15 kg
1,2 mm	K-300, lagen	15 kg

Sach-Nummer



JETZT im Shop bestellen
www.merkle-shop.de



n080.5.2203

n080.5.2208

n080.5.2205

n080.5.2210

n080.5.2220

n080.5.2206

n080.5.2215

n080.6.0211

n080.6.0111

n080.6.0121

n080.6.0131



Sach-Nummer

**Schutzgas-Drahtelektrode speziell zum Schweißen
von **Werkstoffen, die noch feuerverzinkt werden sollen****

Qualität G2Si1 (SG 1)

nach EN ISO 14341-A **G2Si1**
Zulassungsumfang bitte anfordern!

Für MAG-Schweißungen an unlegierten oder niedriglegierten
Stählen im Maschinen-, Stahl-, Behälter- und Schiffsbau.

Universelle Massivdraht-Elektrode für CO₂- oder Mischgas-
Schweißungen

Richtanalyse in %

C	Si	Mn
0,1	0,6	1,2

Für Werkstoffe:

allgemeine Baustähle	S235JR - S355JR (St 37 - St 55)
Feinkornbaustahl	S275N - S460N (StE 255 - StE 460)
Kesselstahl	P235GH - P355GH (H I -19 Mn 6)
Schiffsbaustahl	(A - E)
Stromart	= (+)
Schweißpositionen	PH (w), PB (h), PF (s), PC (q), PE (ü)
Schutzgas nach EN ISO 14175	M 21 (15-25 % Co ₂ , Rest Argon), C 1 (100 % Co ₂)

Drahtelektrode:

Drahtdurchmesser in	Spule	Gewicht
0,8 mm	K-300, lagen	15 kg
1,0 mm	K-300, lagen	15 kg
1,2 mm	K-300, lagen	15 kg
1,6 mm	K-300, lagen	15 kg



JETZT im Shop bestellen
www.merkle-shop.de

n080.5.3711

n080.5.3721

n080.5.3731

n080.5.3751

**Schutzgas-Drahtelektrode speziell
zum Schweißen von bereits **verzinkten**
und **rostigen Blechen****

Qualität G2Ti

nach EN ISO 14341-A G2Ti

Schweißdraht für verzinkte und rostige Bleche sowie zum Überschweißen von Fertigungsanstrichen (Primern). Hervorragende Verschweißbarkeit und gleichmäßige und glatte Oberfläche der Schweißraupe.

Richtanalyse in %

C	Si	Mn	Al	Ti	Zr
0,06	0,5	1,1	0,1	0,1	0,1

Für Werkstoffe:

allgemeine Baustähle	S235JR - S355JR (St 37 - St 52)
Feinkornbaustahl	S275N - S420N (St 255 - StE 420)
Kesselstahl	P235GH - P355GH (H I bis 19 Mn 6)
Schutzgas nach EN ISO 14175	M 21 (15 - 25 % CO ₂ , Rest Argon), C 1 (100 % CO ₂)

Drahtelektrode:

Drahtdurchmesser	Spule	Gewicht
0,8 mm	K-300, lagen	15 kg
1,0 mm	K-300, lagen	15 kg
1,2 mm	K-300, lagen	15 kg

Sach-Nummer



JETZT im Shop bestellen
www.merkle-shop.de

n080.5.3611
n080.5.3621
n080.5.3631



Eine Kooperation mit
www.oldtimer-tv.com



Sach-Nummer

n672.1.0000

DVD „Grundlagen des MIG/MAG-Schweißens“

Mit dieser DVD kann der Anfänger die wichtigsten Techniken erlernen und der fortgeschrittene Schweißer in der Werkstatt seine Kenntnisse um den ein oder anderen Kniff erweitern. Schweißprofis entwickelten außerdem Übungen, mit denen Fehler analysiert und eliminiert werden können. Anhand von detaillierten Fehleranalysen und der eingehenden Erklärung, welches Ergebnis auf Grund welcher Ausgangssituation entsteht, ist die Kunst des Schweißens verständlich und nachvollziehbar von Experten aufbereitet worden.

Beantwortung häufiger Fragen, wie:

- „Worauf ist zu achten, wenn man eine Kehlnaht oder eine Steignaht schweißt?“
- „Wie tief dringen die einzelnen Schweißtechniken ins Metall ein?“

Grundlegende Themen, wie:

- die richtige Brenner-Haltung
- Ermittlung der richtigen Einstellungen
- Erklärung der Nahtformen

n672.1.0005

DVD „Grundlagen des WIG-Schweißens“

Die Grundlagen des WIG-Schweißens, wie z.B. die Auswahl der richtigen Stromquelle, Spannung und Wolfram-Elektrode für die entsprechenden Metalle.

Erklärt werden die einzelnen Techniken wie die Stumpfnah, Kehlnaht und die Rund-Kehlnaht. Anhand von Grafiken und Detailaufnahmen können Fehler analysiert werden.

n67000664

Buch: Schritt für Schritt MIG/MAG-Schweißen

Dieses Buch ist ein praktisches Handbuch mit vielen bebilderten Schritt für Schritt Beispielen, wertvollen Informationen und unverzichtbaren Praxistipps. Das Buch beschäftigt sich mit den grundlegenden Themen, wie beispielsweise der Ermittlung der richtigen Einstellungen, der richtigen Brennerhaltung, die einzelnen Schweißnahtformen und dem Dünnblechschweißen.

n67000665

Buch: Schritt für Schritt WIG-Schweißen

Dieses Buch ist ein praxisorientiertes Buch und hilft Ihnen, den WIG Schweißprozess in den Griff zu bekommen. WIG Schweißen wird von Profis ebenso wie von Hobbyschweißern eingesetzt, um Stahl, Edelstahl und Aluminium zu schweißen. In diesem WIG Lehrbuch finden Sie zahlreiche Informationen, praktische Tipps und über 200 Fotos zum vielseitigsten Schweißprozess der heutigen Zeit.

DEUTSCH

Inhaltsverzeichnis

VORWORT	2
MASCHINENAUSFÜHRUNG	2
MASCHINENAUFSTELLUNG	3
BEDIENELEMENTE	4
EINSTELLUNG DER SCHWEISSPARAMETER	6
BETRIEBSART DER SCHWEISSUNG	10
HERSTELLUNGSPLATTE	12
ORIENTIERUNGSMÄSSIGE EINSTELLUNG DER SCHWEISSPARAMETER	13
SCHEMA	20
ERSATZTEILLISTE FÜR MASCHINE	23
HANDBUCH FÜR DIE STÖRUNGSBESEITIGUNG	26
GARANTIESCHEIN	30

Vorwort

Wir danken Ihnen für das Vertrauen und die Anschaffung unseres Produktes.



Vor der Anwendung der Anlage sind die Bedienungsanleitungen des vorliegenden Handbuchs notwendig zu lesen.

Es ist auch notwendig, alle Sicherheitsbestimmungen zu studieren, die im beigefügten Dokument Allgemeine Bestimmungen enthalten sind.

Für eine optimale und langfristige Nutzung müssen Sie die hier gegebenen Betriebs- und Wartungsanweisungen befolgen.

In Ihrem Interesse empfehlen wir, dass Sie unsere Serviceorganisation mit der Wartung und eventuellen Reparaturen beauftragen, sobald diese verfügbar sind geeignete Ausrüstung und speziell geschultes Personal.

Alle unsere Maschinen und Anlagen unterliegen einer langfristigen Weiterentwicklung. Aus diesem Grund behalten wir uns das Recht vor, deren Produktion und Ausstattung zu ändern.

Tabelle 1

Technische Daten	400 W	500/500 W	4000 W	5000 W
Netzspannung 50/60 Hz	3x400 V	3x400 V	3x400 V	3x400 V
Netzsicherung	25 A	32 A	25 A	32 A
Schweißstrombereich	30 - 350 A	30 - 450 A	50 - 350 A	50 - 450 A
Leerspannung	18 - 40 V	20 - 50 V	22,0 - 51 V	18,8 - 61,2 V
Einschaltdauer 100 %	260 A	310 A	240 A (40 °C)	310 A (40 °C)
Einschaltdauer 60 %	310 A	430 A	280 A	430 A
Einschaltdauer 35 %	350 A	450 A (45 %)	350 A	450 A
Netzstrom/Leistungsaufnahme 60 %	15,3 A / 10,6 kVA	25 A / 17,3 kVA	17,3 A / 12,8 kVA	30 A / 21,6 kVA
Leerlaufleistung	≤ 320 W			
Effizienz max. Leistung	≥ 75 %			
Wicklung	Cu	Cu	Cu/Al	Cu/Al
Anzahl der Regulierungsstufen	40	40	40	40
Drathvorschub	4-Rollen	4-Rollen	4-Rollen	4-Rollen
Rollen	1,0 - 1,2	1,0 - 1,2	1,0 - 1,2	1,0 - 1,2
Drathvorschubgeschwindigkeit	1 - 20 m/min			
Isolierungsklasse	F	F	F, H	F, H
Deckung	IP 21 S	IP 21 S	IP 21 S	IP 21 S
Abmessung	872x620x880 mm	872x620x880 mm	940x688x931 mm	940x688x931 mm
Gewicht	135 kg	158 kg	125 kg	165 kg

Beschreibung

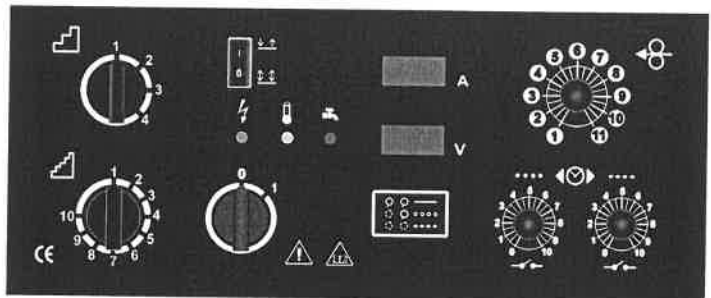
Professionelle Schweißmaschinen, die zum Schweißen nach Methoden MIG (Metal Inert Gas) und MAG (Metal Active Gas) bestimmt sind. Es sind Schweißstromquellen mit flacher Charakteristik. Es geht um das Schweißen in der Schutzatmosphäre der aktiven und Inertgase, wo das Zusatzmaterial in Form des „endlosen“ Drahts ins Schweißbad mittels Drahtvorschub zugebracht wird. Diese Methoden sind sehr produktiv, insbesondere für die Verbundungen der Konstruktionsstähle, niedrig legierten Stähle, Aluminium und dessen Legierungen geeignet.

Die Maschinen sind als fahrbare Anlagen gelöst, die sich voneinander durch die Leistung und Ausstattung unterscheiden. Die Schweißstromquelle, die Drahttrommel und der Drahtvorschub befinden sich in einem kompakten Blechschrank mit zwei festen und zwei drehbaren Rädern.

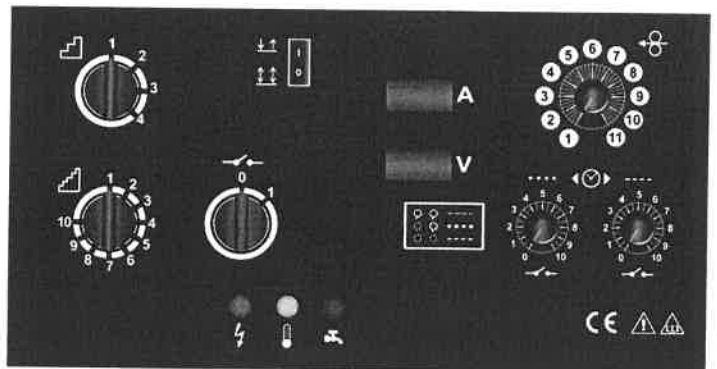
Die Maschinen sind zum Schweißen von dünnen und mittleren Materialdicken bei der Verwendung der Drähte ab dem Durchmesser von 0,6 bis zu 1,2 mm (400/4000 W) und von 0,6 bis zu 1,6 mm (500/5000 W) bestimmt. Die Standardausrüstung der Maschinen ist in der Kapitel „Ausrüstung der Maschinen aufgeführt“. Die Schweißmaschinen sind in Übereinstimmung mit allen Normen und Anordnungen der Europäischen Union und der Tschechischen Republik.

Maschinenausführung

Analogausführung STANDARD



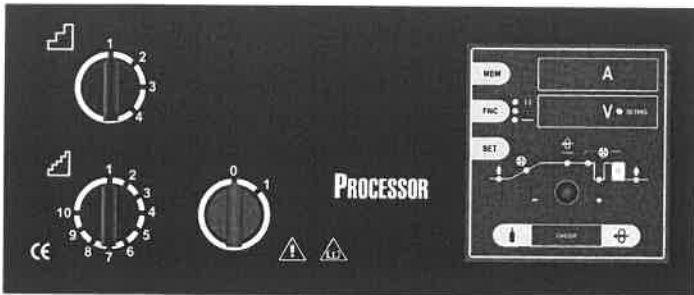
400 W - 500/500 W



4000 W - 5000 W

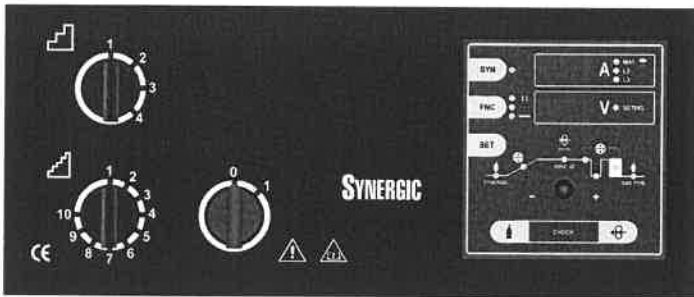
Einfache und zuverlässige Bedienung der Maschinen. Die Bedienung ist mit einem Potentiometer des Drahtvorschubs und zwei weiteren Potentiometern mit denen man die Funktionen Punkt, Puls und Viertakt einschaltet. Diese Variante wird standardmäßig mit dem Voltamperemeter ausgestattet.

Digitalausführung PROCESSOR



Einfach gelöste Bedienung aller Funktionen für das MIG/MAG Schweißen. Bedienung und Einstellung aller Werte wird mit einem Potentiometer und zwei Tasten durchgeführt. Zur Einfachheit der Bedienung trägt auch die Funktion LOGIC bei. Die Maschinen mit dieser Bedienung sind mit einem digitalen Voltamperemeter mit Speicher ausgestattet. Die einfach gelöste Bedienung ermöglicht die Einstellung der Werte für Gas - Vorströmen/Nachströmen, Funktion SOFT STRÖMEN, Draht verlöschen, Punkt und Puls. Die Bedienung ermöglicht die Einstellung der Zweitakt- und Viertakt - Betriebsart. Die Progressive Einführung des Drahtes ermöglicht seine problemlose Einführung. Die elektronische Regulierung der Drahtvorschubgeschwindigkeit verfügt über die Rückkopplungsregulierung des Drahtvorschubs, die die eingestellte Vorschubgeschwindigkeit konstant erhält.

Digitalausführung SYNERGIC (nur 400/400 W und 500/500 W)



Sie vereinfacht in erheblicher Weise die Einstellung der Schweißparameter. Durch die einfache Einstellung des Schweißdrahtdurchschnitts und des verwendeten Schutzgases bestimmt die Bedienung den Programmtyp. Dann reicht nur noch eine einfache Einstellung mit einem Umschalter und die Steuereinheit Synergic wählt die am besten geeigneten Parameter der Drahtvorschubgeschwindigkeit aus. Für die einfache Bedienung und Einstellung aller Werte dienen ein Potentiometer und zwei Tasten. Zur Einfachheit der Bedienung trägt auch die Funktion LOGIC bei. Die Maschinen mit dieser Bedienung sind standardmäßig mit einem digitalen Voltamperemeter mit Speicher ausgestattet. Die einfach gelöste Bedienung ermöglicht die Einstellung der Werte für Gas- Vorströmen/Nachströmen, Funktion SOFT START, Draht verlöschen, Punkt und Puls. Die Bedienung ermöglicht die Einstellung der Zweitakt- und Viertakt - Betriebsart. Die Progressive Einführung des Drahtes ermöglicht seine problemlose Einführung. Die elektronische Regulierung der Drahtvorschubgeschwindigkeit verfügt über die Rückkopplungsregulierung des Drahtvorschubs, die die eingestellte Vorschubgeschwindigkeit konstant erhält.

Ausrüstung der Maschinen

Die Maschinen sind standard ausgestattet:

- Erdung mit Massekabel - Länge 3 m
- Anschlussschlauch für Gas
- die Rolle für Draht, Drahtdurchmesser 1,0 und 1,2 mm
- Bedienanweisung
- die Reduktion für Draht 5 kg und 18 kg
- die Ersatzsicherung der Gaserwärmung
- mit den Funktionen für Zweitakt und Viertakt
- Betriebsart für Punktschweißung und langsame Pulsierung
- Digitaler Spannungsmesser
- mit den Funktionen Pregas, Postgas, Anlaufzeit und Drahtausbrennung

- 4-Rolle Drahtvorschub
- Wasserkühlung und Verknüpfung

Zubehör auf Sonderbestellung:

- Schweißbrenner, Länge 3, 4 und 5 m
- Reduktionsventile für CO₂ oder für Argonmischgase
- Ersatzrollen für verschiedenen Drahtdurchmesser
- Schweißbrennersatzteile

Maschinenaufstellung

Der Aufstellungsort der Schweißmaschine ist in Hinsicht auf einen sicheren und sem Handbuch enthaltenen Anweisungen einwandfreien Maschinenbetrieb sorgfältig zu bestimmen.

Der Anwender soll bei der Installierung und dem Einsatz der Maschine die in diesem Handbuch enthaltenen Anweisungen von dem Anlagehersteller beachten.

Vor dem Maschinenaufstellen soll sich der Benutzer mit eventuellen elektromagnetischen Problemen im Maschinenbereich auseinandersetzen. Im besonderen wird empfohlen, die Schweißmaschine nicht in der Nähe von:

- **Signal-, Kontroll- und Telefonkabeln,**
- **Femseh- und Rundfunksendern und Empfangsgeräten,**
- **Computers oder Kontroll- und Meßgeräten,**
- **Sicherheits- und Schutzgeräten zu installieren.**

Benutzer mit Pace - Maker - Geräten oder mit Ohrprothesen dürfen sich nur auf die Erlaubnis ihres Arztes in dem Bereich der laufenden Maschine aufhalten. Der Aufstellungsort der Schweißmaschine hat IP 21 Gehäuseschutzgrad zu entsprechen (Veröffentlichung IEC 529). Die vorliegende Schweißmaschine wird mittels eines Zwangsluftumlafs abgekühlt und soll darum so installiert werden, daß die Luft durch die Luftauslässe im Maschinengestell leicht abgesaugt und ausgeblast wird.

Netzanschluss

Vor dem Anschließen der Schweißmaschine an das Versorgungsnetz kontrollieren, daß die Spannung und die Frequenz am Maschinschild denen des Versorgungsnetzes entsprechen und daß der Leitungsschalter der Schweißmaschine auf „0“ ist.

Für den Anschluss zum Netz verwenden Sie nur den Original - Stecker für die Maschinen. Die Maschinen sind zum Anschluss an das TN-C-S-Netz konstruiert. Sie können lediglich mit der 4- oder 5-Stift-Stecker geliefert werden. Der mittlere Leiter wird bei diesen Maschinen nicht verwendet.

Den Austausch des 4-Stift-Steckers gegen einen 5-Stift-Stecker und umgekehrt kann nur eine Person mit elektrotechnischer Qualifikation durchführen, wobei die Bestimmung der Norm ČSN 332000-5-54 Artikel 546.2.3 eingehalten werden muss, d.h. es darf nicht zur Verbindung des Schutzleiters und des mittleren Leiters kommen.

Tabelle 2

Typ von der Maschine	500/500 W
I Max 35 % / *45 %	*450 A
Eingebaute Leistung	18,6 kVA
Sicherung der Stromzuführung	32 A
Stromversorgungskabel - Querschnitt	4 x 2,5 mm ²
Massekabel - Querschnitt	50 mm ²
Empfehlender Schlauchpaket	KTB 501

Wenn Sie den Stecken austauschen möchten, gehen Sie folgendermaßen vor:

- für den Netzanschluss sind 4 Zuführungsleiter erforderlich
- 3 Polleiter, dabei ist die Reihenfolge des Phasenanschlusses nicht wichtig
- der vierte, gelbgrüne Leiter wird zum Anschluss des Schutzleiters verwendet

Schließen Sie einen normalisierten Stecker mit geeignetem Belastungswert an das Zuführungskabel an. Sie sollten eine gesicherte elektrische Steckdose mit Sicherungen oder einem automatischem Schutzschalter zur Verfügung haben.

NOTE 1: Eventuelle Verlängerungen des Speisekabels sollen einen passenden Durchmesser aufweisen, der keinesfalls kleiner sein darf als der des serienmäßig gelieferten Kabels.

NOTE 2: Aufgrund der bekanntermaßen instabilen Stromspannung, wie sie von Motorgeneratoren erzeugt wird, sollte das Schweißgerät nicht an eine solche Anlage angeschlossen werden.

Die Tabelle 2 zeigt die empfohlenen Sicherungswerte der Stromzuführung bei der max. nominalen Belastung der Stromquelle.

Bedienelemente

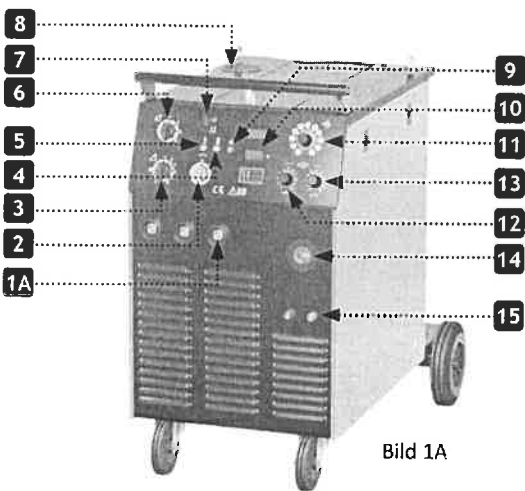


Bild 1A

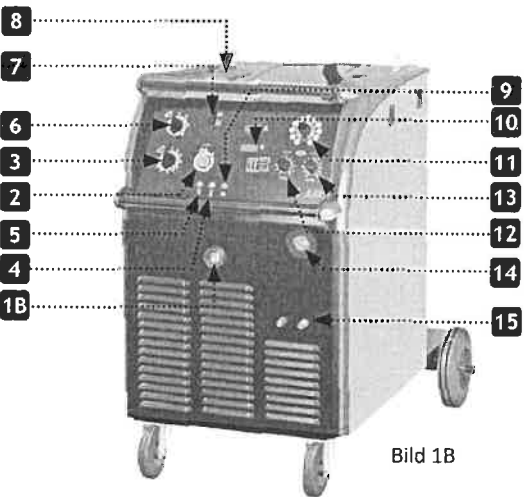


Bild 1B

Bild 1A, 1B, 2A, 2B

- Position 1A Choke-Pin-Kupplungen für den Massekabelanschluss. Mit den Typen 400/500 werden die dynamischen Eigenschaften der Schweißstromquelle eingestellt (siehe Tabelle 3).
- Position 1B Schnellanschluss für Massekabelanschluss.
- Position 2 Hauptschalter – in der Lage „0“ ist das Gerät abgeschaltet
- Position 3 Feinschalter 10-Stufen
- Position 4 Gelbe Diode, wenn diese Diode leuchtet, signalisiert man die Quellerwärmung
- Position 5 Grüne Diode, wenn diese Diode leuchtet, signalisiert man die Einschaltung der Maschine
- Position 6 Grobschalter 4-Stufen
- Position 7 Umschalter 2T/4T – Zweitakt und Viertakt
- Position 8 Der Behältertrichter der Flüssigkeit für die Schlauchpaketkühlung

- Position 9 Rote Diode, wenn diese Diode leuchtet, signalisiert man die Beschädigung der Wasserkühlung (nur Variante „W“)
- Position 10 Informationsmessgerät des Schweißstromes und der Leistung
- Position 11 Potenziometer der Drahtvorschubgeschwindigkeitseinstellung
- Position 12 Ausschalter der Punktfunktion mit Potenziometer der Punktlängeeinstellung
- Position 13 Ausschalter der Pausefunktion mit Potenziometer der Zwischenpunkt-pauselängeeinstellung
- Position 14 Eurostecker der Schlauchpaketverbindung
- Position 15 Buchsen des Wasserkreises (nur Variante „W“)
- Position 16 Augen für die Spannmittel
- Position 17 Flaschenhalterkette
- Position 18 Netzkabel mit Gabel
- Position 19 Netzkabeldurchführung
- Position 20 Schutzgaseintritt
- Position 21 Gaserwärmungversorgung
- Position 22 Gaserwärmungssicherung
- Position 23 Gastest (nur STANDARD)

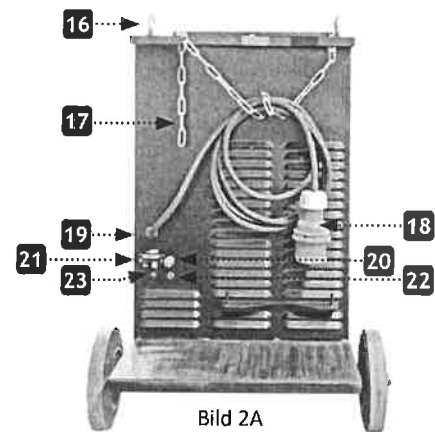


Bild 2A

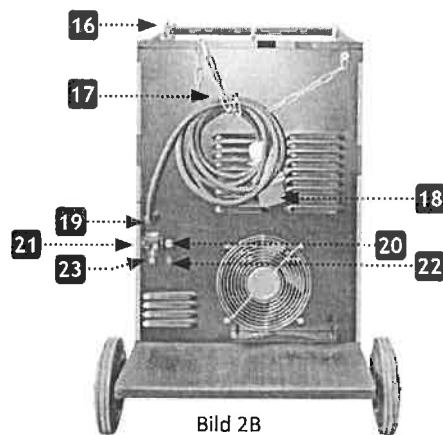


Bild 2B

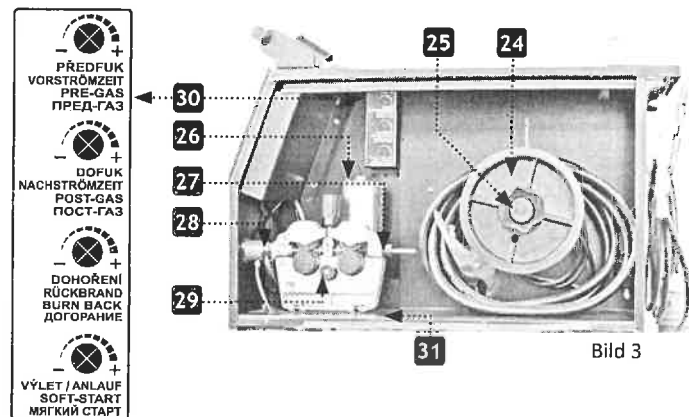


Bild 3

Bild 3

- Position 24 Drahtreduktion 15 kg
- Position 25 Drahtspulehalter
- Position 26 Drahtvorschubmotor
- Position 27 Einführungssele