

## WIG-Schweißanlage

Ess

Squarearc 400

Beratung ▪ Ersatzteile ▪ Kundenservice



**Online-Shop**

[www.merkle-shop.de](http://www.merkle-shop.de)



**Produktkatalog**

[www.merkle-muenchen.de/Merkle\\_Produkt\\_Katalog](http://www.merkle-muenchen.de/Merkle_Produkt_Katalog)

### München

Anton-Böck-Straße 31  
81249 München  
Tel. (089) 89 77 17 - 0  
Fax (089) 89 77 17 - 99  
[info@merkle-muenchen.de](mailto:info@merkle-muenchen.de)  
[www.merkle-muenchen.de](http://www.merkle-muenchen.de)

### Landshut

Meisenstraße 11 a  
84030 Ergolding  
Tel. (08 71) 9 33 17 - 0  
Fax (08 71) 9 33 17 - 99  
[info@merkle-landshut.de](mailto:info@merkle-landshut.de)  
[www.merkle-landshut.de](http://www.merkle-landshut.de)

### Rosenheim

Weidestraße 5 a  
83024 Ro-Langenpfunzen  
Tel. (0 80 31) 28 54 - 0  
Fax (0 80 31) 28 54 - 99  
[info@merkle-rosenheim.de](mailto:info@merkle-rosenheim.de)  
[www.merkle-rosenheim.de](http://www.merkle-rosenheim.de)

Wilhelm Merkle  
Schweißtechnik GmbH  
Anton-Böck-Straße 31  
81249 München-Freiham

info@merkle-muenchen.de

**Fax 089 / 89 77 17 – 80**

Absender

Sehr geehrte Damen und Herren,

hiermit bestellen wir wie folgt:

Menge	Bezeichnung	Sach-Nr.

Bitte rufen Sie mich an, ich habe Fragen.

Tel. \_\_\_\_\_

Ansprechpartner \_\_\_\_\_



Benjamin und Siegfried Awissus

Die Wilhelm Merkle Schweißtechnik GmbH wurde 1980 in München als Vertriebs- und Serviceniederlassung der Merkle-Schweißmaschinenbau GmbH aus Kötz in Schwaben gegründet, um von München aus die nieder- und oberbayerischen Kunden optimal zu betreuen. Da wir sehr schnell gewachsen sind, wurde 1985 eine Niederlassung bei Landshut gegründet, 1988 kam dann Rosenheim dazu, wodurch dann die optimalen Bedingungen geschaffen waren, um die Handwerks- und Industriekunden in München, Landshut und Rosenheim bestens zu betreuen.

Heute haben wir Werksvertretungen in der Tschechischen Republik, in Rumänien, in Serbien, in Kroatien und in Südtirol. Dadurch sind wir nun einer der größten schweißtechnischen Händler Bayerns. Durch den Umzug in unser eigenes Gebäude 2008 nach München-Freiham wurde unsere Expansion vorläufig abgeschlossen.

Unser Ziel war von Anfang an eine gesunde Mischung aus traditionellen Werten und innovativen Visionen, die uns dabei helfen, unsere Marktposition auch langfristig zu halten und weiter auszubauen. Wir verstehen uns als Problemlöser in allen Fragen rund um das Thema Schweißen und Schneiden. Es ist egal, ob es um ein spezielles schweißtechnisches Problem geht, ob Sie innerhalb von Stunden ein Mietgerät benötigen oder ob es um eine Express-Lieferung nach Bozen geht: Wir sind für Sie da und bieten entsprechende Lösungen an. Deshalb gehören Merkle, Innovation und Problemlösungen genauso unzertrennlich zusammen wie die ständige Weiterbildung und Schulung von Mitarbeitern und Kunden. Um dies auch für die Zukunft zu garantieren, bilden wir in unserem Unternehmen seit über 30 Jahren unseren Nachwuchs selbst aus.

Wir nehmen auch unsere soziale Verantwortung sehr ernst, indem wir seit 20 Jahren den Merkle-Cup sponsern, um Jugendlichen eine sinnvolle Freizeitbeschäftigung zu bieten. Das Turnier auf Bundesliga-Ebene ist inzwischen das zweitgrößte Jugend-Fußballturnier Deutschlands.



München



Landshut



Rosenheim

Unsere Philosophie war von Anfang an, dass wir stets Maßnahmen treffen und nur solche Ziele vor Augen haben, die auch in Zukunft eine stabile wirtschaftliche Basis garantieren. Da sich viele Kunden Gedanken über eine langfristige Zusammenarbeit mit ihren Lieferanten machen, versichern wir Ihnen, dass Merkle ein familiengeführtes Unternehmen ist und es auch bleiben wird, da auch die Nachfolge bereits gesichert ist. Wir können Ihnen garantieren, dass wir ein Team mit klaren und nachvollziehbaren Vorstellungen und Zielen sind, das sich seiner Verantwortung bewusst ist - heute *und* auch morgen, wodurch der Ausspruch "Einmal Merkle - immer Merkle" auch in kommenden Zeiten noch Gültigkeit und Bestand haben wird, denn Zukunft braucht Herkunft. Tradition und Zukunft sind kein Widerspruch, sie ergänzen sich.

In diesem Sinne hoffen wir weiterhin auf Ihre Treue und Verbundenheit, bleiben Sie uns auch weiterhin gewogen.

*Siegfried Awissus*  
- Geschäftsführer -



## Lange Öffnungszeiten

Montag bis Freitag:

München	6:30-12:00 Uhr u. 13:00-18:00 Uhr
Landshut	7:00-12:00 Uhr u. 13:00-17:30 Uhr
Rosenheim	7:00-12:00 Uhr u. 13:00-17:30 Uhr
München auch Samstag von	8:00-12:00 Uhr



## Lieferservice

Auf Wunsch liefern wir die bestellte Ware auch direkt zu Ihnen nach Hause.



## Herstellervorteil

Schweißanlagen sowie erwerben Sie bei uns direkt vom Hersteller zu besten Konditionen.



## Getränke

Während Ihres Besuches steht Ihnen eine Auswahl an Getränken kostenlos zur Verfügung.



## Parkplatz

Nutzen Sie den kostenlosen Parkplatz direkt vor der Tür.



## Online-Shop

Hier können Sie nicht nur eine Vielzahl unserer Produkte rund um die Uhr bestellen, sondern auch eine Vielzahl von Infos abrufen.

[www.merkle-shop.de](http://www.merkle-shop.de)



## 24 Stunden Notdienst

Wir sind zu jeder Tages- und Nachtzeit gegen einen geringen Aufschlag für Sie da.  
Tel. (089) 89 77 17 - 0



## Schweißkurse

Wir bieten MIG/MAG-, WIG- und Elektroden-Schweißkurse für Einsteigerm, Hobbybastler und auch für absolute Profis an. Nähere Infos, wie Termine und freie Plätze, finden Sie unter [www.schweisskurse-merkle.de](http://www.schweisskurse-merkle.de)



## Gebrauchtanlagen

Suchen Sie eine besonders günstige Gebrauchtanlage? Eine große Auswahl verschiedenster Modelle finden Sie unter [www.gebrauchte-schweissgeraete.de](http://www.gebrauchte-schweissgeraete.de)



## Mietanlagen

Wir vermieten so gut wie jede Schweiß- und Schneidanlage. Eine Übersicht aller Anlagen und Preise finden Sie unter [www.schweissgeraete-mieten.de](http://www.schweissgeraete-mieten.de)



## Reparaturen

Wir reparieren defekte Anlagen aller Fabrikate und führen auch die gesetzlich vorgeschriebenen Prüfungen nach EN/IEC 60 974-4 durch, entweder in unserer Werkstatt oder auch in Ihrem Betrieb. Außerdem kümmern wir uns um die jährlich vorgeschriebene Kalibrierung nach EN 1090.



## Vorführungen

Sie können jedes Gerät ausgiebig testen, entweder in unserem Vorführraum oder bei Ihnen zu Hause. Unser kompetentes Fachpersonal berät Sie gern und hilft Ihnen bei allen Fragen.



## Finanzierung

Alle unsere Anlagen können Sie bei uns einfach und unkompliziert direkt finanzieren.



## Social Media

Besuchen Sie uns auf Facebook, Instagram, Twitter und YouTube und entdecken Sie aktuelle News, Fotos, Events und vieles mehr.

Für die folgenden Schweißkurse gibt es absolut keine Voraussetzungen, deshalb kann sie wirklich jeder belegen, der Interesse am Thema Schweißen hat und am Ende eines Kurses einfache Teile zur Verwendung im Privatbereich herstellen möchte. Auch das Alter spielt dabei keine Rolle. Diese Einsteiger-Schweißkurse berechtigen nicht dazu, Schweißarbeiten auszuführen, für die eine Prüfung notwendig ist. Die Teilnahme wird durch ein Zertifikat nur bestätigt, es wird also kein Prüfzeugnis ausgestellt. Ihre persönliche Schutzausrüstung bitte mitbringen, falls nicht vorhanden, wird diese von uns vor Ort zur Verfügung gestellt. Die maximale Teilnehmerzahl ist bei allen Kursen auf 8 Personen begrenzt.

## MAG-Schweißkurs

## WIG-Schweißkurs

## E-Schweißkurs

## Autogen-Schweißkurs

**Termine** Freitag oder Samstag von 8.00 - ca. 16.00 Uhr, also ca. 8 Stunden  
**Umfang** Theorie, Praxis, Getränke, Mittagessen, Schulungsmappe

## WIG-Alu-Aufbau-Schweißkurs

Voraussetzung ist die Teilnahme an einem WIG-Einsteiger-Schweißkurs bei uns.

**Besonders eingegangen wird bei diesem Kurs auf folgende Punkte:**

- Einblicke in die Aluminiumarten
- Praktische Übungen an Kehl- und Stumpfnähten

**Termine** Freitag oder Samstag von 8.00 - ca. 16.00 Uhr, also ca. 8 Stunden  
**Umfang** Theorie, Praxis, Getränke, Mittagessen, Schulungsmappe

## TÜV-zertifizierter Wochen-Schweißkurs

Der Grundkurs dauert 1 Woche, wobei die Dauer maßgeblich vom Können und der Fähigkeit des Teilnehmers bestimmt ist, d.h., dass die Prüfung ggf. wiederholt werden muss. Auch hier sind keinerlei Voraussetzungen nötig, handwerkliche Fähigkeiten sind selbstverständlich eindeutig von Vorteil. Dieser Kurs wird durch eine bestandene Prüfung nachgewiesen und berechtigt zum Schweißen von abnahmepflichtigen Bauteilen im geregelten Bereich. Außerdem ist dieser Kurs mit bestandener Prüfung Voraussetzung für Arbeiten nach EN ISO 1090, die gängigsten Schweißnähte sind Kehl- und Stumpfnäht.

Angeboten wird dieser Kurs für das MAG- und WIG-Schweißverfahren.

**Termine** Montag - Freitag von 8.00 - ca. 16.00 Uhr, insgesamt 5 Werktage  
**Umfang** Theorie, Praxis, Getränke, Mittagessen, Schulungsmappe, TÜV-Prüfung

**IHR VORTEIL** Wenn Sie spätestens 2 Monate nach einem absolvierten Schweißkurs eine Neu- oder Gebrauchtanlage mit einem Rechnungsbetrag von mindestens 1.250,- Euro direkt bei uns in München, Landshut oder Rosenheim kaufen, erhalten Sie einen Nachlass in Höhe von 25 % auf den Schweißkurspreis, jedoch nur pro Anlage für eine Person und nur wenn der Schweißkurs in München absolviert wurde.

Sie können sich den Nachlass von 25% auch dadurch sichern, indem Sie den Schweißkurs sofort beim Kauf einer Neu- oder Gebrauchtanlage buchen.

Hiervon ausgenommen sind die Wochen-Schweißkurse mit anschließender TÜV-Prüfung.

Zwischen dem Werkstück und einer nicht abschmelzenden Wolframelektrode, die im Schweißbrenner eingespannt ist, brennt ein Lichtbogen, der als Wärmequelle dient. Beim manuellen Schweißen wird der Zusatzwerkstoff von Hand in den Lichtbogen geführt und dort abgeschmolzen. Die glühende Wolframelektrode, das Schweißbad und die angrenzenden Werkstoffe werden von aus dem Schweißbrenner strömendem inerten Schutzgas, bestehend aus Edelgasen wie Argon oder Helium, vor Lufteinwirkung geschützt. Mit diesem Schweißprozess lassen sich keine großen Abschmelzleistungen erzielen, da die thermische Belastbarkeit der Wolframelektrode begrenzt ist. Die erzielten Schweißnähte sind aber sehr präzise und optisch hochwertig.

## Anwendungsbereiche

- unlegierte und legierte Stähle, Aluminium, Kupfer, Titan, Nickelwerkstoffe und andere Nichteisenmetalle
- in allen Positionen anwendbar
- für Bauteile mit Dicken zwischen 0,5 und 5 mm
- Luft- und Raumfahrttechnik
- Feinwerktechnik
- Apparate- und Kesselbau
- Anlagen für den Lebensmittelsektor

Durch Seitenwind wird die Schutzgasabdeckung gestört, deshalb ist das Schweißen unter Baustellenbedingungen nur mit besonderen Schutzmaßnahmen durchführbar.

## Typische Schweißdaten

Schweißstrom	Gleichstrom bei Stahl, Kupfer, Titan und Nickel, Wechselstrom bei Aluminium Stromstärke bis 250 Ampere bei einem Elektrodendurchmesser von 4 mm
Schutzgasmenge	7 bis 15 l/min
Abschmelzleistung	bis 0,5 kg/h

- 1 → Netzanschlussleitung
- 2 → Schutzgasflasche mit Druckminderer
- 3 → Schutzgasschlauch
- 4 → Schweißstromquelle
- 5 → Schlauchpaket
- 6 → Massekabel
- 7 → Schweißbrenner
- 8 → Wolframelektrode
- 9 → Werkstückklemme
- 10 → Werkstück
- 11 → Lichtbogen
- 12 → Schweißstab



### Wolframelektroden reines Wolfram, grün

Typ WP - Gute Lichtbogenstabilität beim Schweißen mit Wechselstrom (Alu), kugelförmige Spitze bleibt bei sachgemäßem Einsatz erhalten. Auch mit Gleichstrom einsetzbar, jedoch geringere Strombelastbarkeit als bei WT 20.

1,0 mm Ø	15 - 55 Ampere
1,6 mm Ø	45 - 90 Ampere
2,0 mm Ø	60 - 120 Ampere
2,4 mm Ø	80 - 140 Ampere
3,2 mm Ø	150 - 190 Ampere
4,0 mm Ø	180 - 250 Ampere
4,8 mm Ø	240 - 350 Ampere

### Wolframelektroden 1,8 - 2,2 % Thoriumoxid, rot

Typ WT 20 - Im Vergleich zum Typ WP hat diese Wolframelektrode eine bessere Zündfähigkeit, höhere Strombelastbarkeit, größere Lichtbogenstabilität und längere Lebensdauer. Besonders für Gleichstrom.

1,0 mm Ø	10 - 75 Ampere
1,6 mm Ø	60 - 150 Ampere
2,0 mm Ø	100 - 200 Ampere
2,4 mm Ø	170 - 250 Ampere
3,2 mm Ø	225 - 330 Ampere
4,0 mm Ø	350 - 480 Ampere
4,8 mm Ø	500 - 675 Ampere

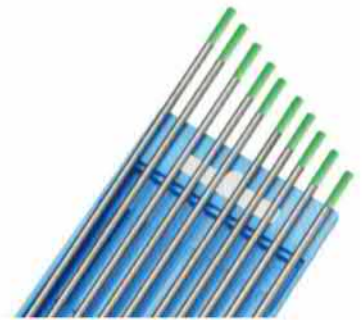
### Wolframelektrode LaRC 1,5 % Lanthanoxid, gold

Typ LaRC - Thoriumfreie, nicht radioaktive Elektrode mit hervorragenden Zünd- und Dauerschweißigenschaften. Universell einsetzbar für die Gleich- und Wechselstromschweißung von hoch- und niedriglegierten Stählen, Bunt- und Leichtmetallen, höchste Standzeit beim Dauerschweißen von längeren Nähten.

1,0 mm Ø	10 - 75 Ampere
1,6 mm Ø	60 - 150 Ampere
2,0 mm Ø	100 - 200 Ampere
2,4 mm Ø	170 - 250 Ampere
3,2 mm Ø	225 - 330 Ampere
4,0 mm Ø	350 - 480 Ampere
4,8 mm Ø	500 - 675 Ampere

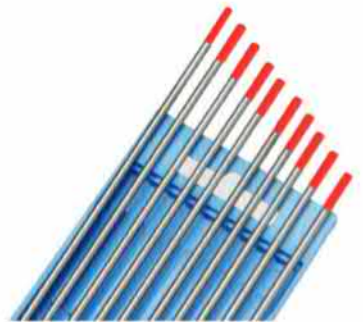
### Sach-Nummer

n067.0.0001  
n067.0.0002  
n067.0.0003  
n067.0.0004  
n067.0.0006  
n067.0.0007  
n067.0.0009



= rein Wolfram

n067.0.0201  
n067.0.0202  
n067.0.0203  
n067.0.0204  
n067.0.0206  
n067.0.0207  
n067.0.0208



= ca. 2 % Thoriumoxid

n067.0.0701  
n067.0.0702  
n067.0.0703  
n067.0.0704  
n067.0.0706  
n067.0.0707  
n067.0.0708



= ca. 1,5 % Lanthanoxid

nach DIN/EN 26 848, 175 mm lang

## Farberklärungen

grün		= strahlungsfrei	WP
braun		= strahlungsfrei	WZ 3
weiß		= strahlungsfrei	WZ 8
gelb		= thoriumhaltig	WT 10
rot		= thoriumhaltig	WT 20
lila		= thoriumhaltig	WT 30
orange		= thoriumhaltig	WT 40
grau		= strahlungsfrei	WC 20
schwarz		= strahlungsfrei	WL 10
gold		= strahlungsfrei	WL 15
dunkelblau		= strahlungsfrei	WL 20
türkis		= strahlungsfrei	WR 2
lila		= strahlungsfrei	E 3

## Werkstück

													
unlegierter Stahl	-		o	+	+	+	+	+	++	++	+	++	
legierter Stahl	-		o	o	+	++	++	++	o	+	++	++	
Kupfer, Kupferlegierungen	-		o	+	+	-	-	+	o	+	+	++	
Nickel, Nickellegierungen	-		o	-	+	++	++	++	o	+	++	++	
Aluminium, Aluminiumleg.	++	++	+	-	-	-	o	+	o	o	++		
Magnesium, Magnesiumleg.	++	++	+	-	-	-	o	+	o	o	++		
Titan, Titanlegierungen	-	-	-	+	++	++	+	-	+	+	++		
Zirkon	-	-	-	+	++	++	+	o	+	+	++		
Tanzal	-	-	-	+	++	++	+	o	o	++	+		
Wolfram	-	-	-	o	++	++	+	o	o	++	+		

++ sehr gut, + gut, o bedingt, - schlecht

## Anwendungshinweise

### 1 - Sauberkeit

Der Schweißnahtbereich, Schweißzusatz und die Handschuhe des Schweißers müssen frei von Verunreinigungen sein, wie z. B. Fett, Öl usw., besonders beim Fügen von Aluminium, um die Porenbildung zu verhindern. Wurzelseitig sind die Kanten zu brechen.

### 2 - Schweißzusatzführung

Um eine Oxidation zu verhindern, ist das abzuschmelzende Ende des Schweißzusatzes immer im Schutzgasmantel zu führen. Unter einem kleinen Winkel muss der Schweißzusatz zur Werkstückoberfläche geführt werden.

### 3 - Gasempfindliche Werkstoffe

Um eine Versprödung zu vermeiden, muss beim Schweißen gasempfindlicher Werkstoffe zusätzlich zum Wurzelschutz hinter der Schutzgasdüse mit Zusatzgasschutz gearbeitet werden, also mit einer Schleppdüse.

### 4 - Wolframelektrodentyp und -durchmesser

Der Wolframelektrodentyp und -durchmesser muss auf den jeweiligen Werkstoff, die Schutzgaszusammensetzung und den Stromstärkebereich abgestimmt werden.

### 5 - Schliff der Wolframelektroden, Rautiefe

Die Elektrodenspitze sollte in axialer Richtung angeschliffen werden. Der Lichtbogen brennt ruhiger, wenn die Rautiefe der Spitzenoberfläche geringer ist, umso höher ist auch die Standzeit.

Um zu vermeiden, dass der spröde Werkstoff abbricht, muss die Schleifscheibe beim Anschleifen der Wolframelektrode gegen die Elektrodenspitze laufen.

### 6 - Schutzgasmenge, Gasschutz

Je nach Gasdüsendgröße und Schweißaufgabe muss die Schutzgasmenge angepasst werden.

Um das erkaltende Schmelzbad und die Wolframelektrode ausreichend vor Oxidation zu schützen, muss das Gas nach Schweißende lange genug nachströmen.

## Empfohlene Stromstärkebereiche

Elektroden	Gleichstrom				Wechselstrom	
	Elektrode negativ (-)		Elektrode positiv (+)		reines Wolfram	Wolfram mit Oxid-Zusätzen
	reines Wolfram	Wolfram mit Oxid-Zusätzen	reines Wolfram	Wolfram mit Oxid-Zusätzen		
1,0 mm Ø	10 bis 75 A	10 bis 75 A	-	-	15 bis 55 A	15 bis 70 A
1,6 mm Ø	40 bis 130 A	60 bis 150 A	10 bis 20 A	10 bis 20 A	45 bis 90 A	60 bis 125 A
2,4 mm Ø	130 bis 230 A	170 bis 250 A	17 bis 30 A	17 bis 30 A	80 bis 140 A	120 bis 210 A
3,2 mm Ø	160 bis 310 A	225 bis 330 A	20 bis 35 A	20 bis 35 A	150 bis 190 A	150 bis 250 A
4,0 mm Ø	275 bis 450 A	350 bis 480 A	35 bis 50 A	35 bis 50 A	180 bis 250 A	240 bis 350 A

### Einstellhinweise für das TIG (WIG)-Schweißen im **DC-Bereich** = Gleichstrom

für das Verschweißen aller Materialien, außer Aluminium							
Blechdicke	Nahtform	Mittlere	Lagenzahl	Schweißstab	Wolframelektrode gold	ker. Gasdüse	Argonverbrauch
0,6 mm	I	20 – 30 A	1	1,0 mm Ø	1,0 mm Ø	Größe 5	7 ltr./min.
0,8 mm	I	40 A	1	1,2 mm Ø	1,0 mm Ø	Größe 5	7 ltr./min.
1,0 mm	I	45 A	1	1,2 mm Ø	1,0 mm Ø	Größe 5	7 ltr./min.
1,5 mm	I	50 A	1	1,6 mm Ø	1,6 mm Ø	Größe 6	7 ltr./min.
2,0 mm	I	80 – 100 A	1	2,4 mm Ø	1,6 mm Ø	Größe 6	7 ltr./min.
2,5 mm	I	100 -130 A	1	2,4 mm Ø	1,6 mm Ø	Größe 6	7 ltr./min.
3,0 mm	V	140 A	beidseitig	1,6 mm Ø	2,4 mm Ø	Größe 7	7 ltr./min.
4,0 mm	V	W* 80 A D* 100 A	2	2,4 mm Ø	2,4 mm Ø	Größe 8-1	9 ltr./min.
6,0 mm	V	W* 100 A D* 120 A	2	3,2 mm Ø	2,4 mm Ø	Größe 8-10	9 ltr./min.
12,0 mm	V	W* 110 A D* 150 A	4	4,0 mm Ø	3,2 mm Ø	Größe 10- 2	10 ltr./min.

\* W = Wurzel

\* D = Decklage

### Einstellhinweise für das TIG (WIG)-Schweißen im **AC-Bereich** = Wechselstrom

für das Verschweißen von Aluminium							
Blechdicke	Nahtform	Mittlere	Lagenzahl	Schweißstab	Wolframelektrode gold	ker. Gasdüse	Argonverbrauch
0,8 mm	I	35 A	1	1,6 mm Ø	1,0 mm Ø	Größe 6	7 ltr./min.
1,0 mm	I	50 A	1	1,6 mm Ø	1,6 mm Ø	Größe 6	7 ltr./min.
2,0 mm	I	95 A	1	2,0 mm Ø	1,6 mm Ø	Größe 6	7 ltr./min.
3,0 mm	I	140 A	1	2,4 mm Ø	2,4 mm Ø	Größe 8	7 ltr./min.
4,0 mm	I	150 A	2	2,4 mm Ø	3,2 mm Ø	Größe 8-10	9 ltr./min.
5,0 mm	V	W* 110 A D* 125 A	2	3,2 mm Ø	3,2 mm Ø	Größe 8-10	9 ltr./min.
6,0 mm	V	W* 130 A D* 150 A	2	4,0 mm Ø	4,0 mm Ø	Größe 8-10	10 ltr./min.
8,0 mm	V	300 A	2	4,0 mm Ø	4,0 mm Ø	Größe 8-10	10 ltr./min.
12,0 mm	V	300 A	2	4,0 / 4,8 mm Ø	4,0 / 4,8 mm Ø	Größe 10-12	12 ltr./min.

\* W = Wurzel

\* D = Decklage

## WIG-Ersatzteile passend für die WIG-Brenner Typ 17 - 18 - 26 - 220

keramische Gasdüsen							
		Normal-Ausführung 47 mm lang		Gaslinsen-Ausführung 42 mm lang		Jumbo-Ausführung 48 mm lang	
Größe	Durchmesser	Art.-Nr.	Merkle-Nr.	Art.-Nr.	Merkle-Nr.	Art.-Nr.	Merkle-Nr.
Gr. 4	6,5 mm Ø	10N50	n066.0.2000	54N18	n066.0.2010		
Gr. 5	8,0 mm Ø	10N49	n066.0.2001	54N17	n066.0.2011		
Gr. 6	9,5 mm Ø	10N48	n066.0.2002	54N16	n066.0.2012	57N75	n066.0.2053
Gr. 7	11,0 mm Ø	10N47	n066.0.2003	54N15	n066.0.2013		
Gr. 8	12,5 mm Ø	10N46	n066.0.2004	54N14	n066.0.2014	57N74	n066.0.2054
Gr. 10	16,0 mm Ø	10N45	n066.0.2005			53N88	n066.0.2055
Gr. 12	19,5 mm Ø	10N44	n066.0.2006	54N19	n066.0.2016	53N87	n066.0.2056

keramische Gasdüsen							
		Normal-Ausführung 76 mm lang		Gaslinsen-Ausführung 76 mm lang		Jumbo-Ausführung 34 mm lang	
Größe	Durchmesser	Art.-Nr.	Merkle-Nr.	Art.-Nr.	Merkle-Nr.	Art.-Nr.	Merkle-Nr.
Gr. 5	8,0 mm Ø	10N49L	n066.0.2081	54N17L	n066.0.2086		
Gr. 6	9,5 mm Ø	10N48L	n066.0.2082	54N16L	n066.0.2087		
Gr. 7	11,0 mm Ø	10N47L	n066.0.2083	54N15L	n066.0.2088		
Gr. 15	24,0 mm Ø					53N89	n066.0.2057

Spannhülsen					
		52 mm lang		50 mm lang	
Durchmesser	Art.-Nr.	Merkle-Nr.	Art.-Nr.	Merkle-Nr.	
1,0 mm Ø	10N22D	n066.0.2110	10N22	n066.0.2101	
1,6 mm Ø	10N23D	n066.0.2111	10N23	n066.0.2102	
2,4 mm Ø	10N24D	n066.0.2112	10N24	n066.0.2103	
3,2 mm Ø	10N25D	n066.0.2113	10N25	n066.0.2104	
4,0 mm Ø	54N20D	n066.0.2114	54N20	n066.0.2105	

## WIG-Ersatzteile passend für die WIG-Brenner Typ 9 - 20

keramische Gasdüsen							
		Normal-Ausführung 30 mm lang		Gaslinsen-Ausführung 25,5 mm lang		Jumbo-Ausführung 48 mm lang	
Größe	Durchmesser	Art.-Nr.	Merkle-Nr.	Art.-Nr.	Merkle-Nr.	Art.-Nr.	Merkle-Nr.
Gr. 4	6,5 mm Ø	13N08	n066.0.2020	53N58	n066.0.2030		
Gr. 5	8,0 mm Ø	13N09	n066.0.2021	53N59	n066.0.2031		
Gr. 6	9,5 mm Ø	13N10	n066.0.2022	53N60	n066.0.2032	57N75	n066.0.2053
Gr. 7	11,0 mm Ø	13N11	n066.0.2023	53N61	n066.0.2033		
Gr. 8	12,5 mm Ø	13N12	n066.0.2024			57N74	n066.0.2054
Gr. 10	16,0 mm Ø	13N13	n066.0.2025			53N88	n066.0.2055
Gr. 12	19,5 mm Ø					53N87	n066.0.2056

keramische Gasdüsen							
		Normal-Ausführung 48 mm lang		Gaslinsen-Ausführung 63 mm lang		Jumbo-Ausführung 34 mm lang	
Größe	Durchmesser	Art.-Nr.	Merkle-Nr.	Art.-Nr.	Merkle-Nr.	Art.-Nr.	Merkle-Nr.
Gr. 4	8,0 mm Ø	796F71	n066.0.2017	796F75	n066.0.2027		
Gr. 5	9,5 mm Ø	796F72	n066.0.2018	796F76	n066.0.2028		
Gr. 6	11,0 mm Ø	796F73	n066.0.2019				
Gr. 15	24,0 mm Ø					53N89	n066.0.2057

Spannhülsen					
		Normal-Ausführung 25 mm lang		Jumbo-Ausführung 40 mm lang	
Durchmesser	Art.-Nr.	Merkle-Nr.	Art.-Nr.	Merkle-Nr.	
1,0 mm Ø	13N21	n066.0.2121	13N21L	n066.0.2151	
1,6 mm Ø	13N22	n066.0.2122	13N22L	n066.0.2152	
2,4 mm Ø	13N23	n066.0.2123	13N23L	n066.0.2153	
3,2 mm Ø	13N24	n066.0.2124	13N24L	n066.0.2154	

## WIG-Ersatzteile passend für die WIG-Brenner Typ 17 - 18 - 26 - 220

Spannhül- sen- gehäuse						
	Normal-Ausführung		Gaslinsen-Ausführung		Jumbo-Ausführung	
Durchmesser	Art.-Nr.	Merkle-Nr.	Art.-Nr.	Merkle-Nr.	Art.-Nr.	Merkle-Nr.
1,0 mm Ø	10N30	n066.0.2201	45V24	n066.0.2231		
1,6 mm Ø	10N31	n066.0.2202	45V25	n066.0.2232	45V116	n066.0.2237
2,4 mm Ø	10N32	n066.0.2203	45V26	n066.0.2233	45V64	n066.0.2238
3,2 mm Ø	10N28	n066.0.2204	45V27	n066.0.2234	995795	n066.0.2239
4,0 mm Ø	406488	n066.0.2205	45V28	n066.0.2235	45V63	n066.0.2240

Brennerkappen						
	kurz		mittel		lang	
	Art.-Nr.	Merkle-Nr.	Art.-Nr.	Merkle-Nr.	Art.-Nr.	Merkle-Nr.
mit rotem O-Ring	57Y04	n066.0.1500	57Y03	n066.0.1522	57Y02	n066.0.1510

Isolier- ring						
	Normal-Ausführung		Gaslinsen-Ausführung		Jumbo-Ausführung	
	Art.-Nr.	Merkle-Nr.	Art.-Nr.	Merkle-Nr.	Art.-Nr.	Merkle-Nr.
	18CG	n066.0.1421	54N01	n066.0.1425	54N63	n066.0.1422

## WIG-Ersatzteile passend für die WIG-Brenner Typ 9 - 20

Spannhül- sen- gehäuse						
	Normal-Ausführung		Gaslinsen-Ausführung		Jumbo-Ausführung	
Durchmesser	Art.-Nr.	Merkle-Nr.	Art.-Nr.	Merkle-Nr.	Art.-Nr.	Merkle-Nr.
1,0 mm Ø	13N26	n066.0.2211	45V42	n066.0.2241	45V0204S	n066.0.2271
1,6 mm Ø	13N27	n066.0.2212	45V43	n066.0.2242	45V116S	n066.0.2272
2,4 mm Ø	13N28	n066.0.2213	45V44	n066.0.2243	45V64S	n066.0.2273
3,2 mm Ø	13N29	n066.0.2214	45V45	n066.0.2244	995795S	n066.0.2274

Brennerkappen						
	kurz		mittel		lang	
	Art.-Nr.	Merkle-Nr.	Art.-Nr.	Merkle-Nr.	Art.-Nr.	Merkle-Nr.
mit rotem O-Ring	41V33	n066.0.1503	41V35	n066.0.1520	41V24	n066.0.1512

Isolier- ring				
	Normal-Ausführung		Jumbo-Ausführung	
	Art.-Nr.	Merkle-Nr.	Art.-Nr.	Merkle-Nr.
	598882	n066.0.1423	54N63-20	n066.0.1427



Eine Kooperation mit  
[www.oldtimer-tv.com](http://www.oldtimer-tv.com)



## Sach-Nummer

n672.1.0000

### DVD „Grundlagen des MIG/MAG-Schweißens“

Mit dieser DVD kann der Anfänger die wichtigsten Techniken erlernen und der fortgeschrittene Schweißer in der Werkstatt seine Kenntnisse um den ein oder anderen Kniff erweitern. Schweißprofis entwickelten außerdem Übungen, mit denen Fehler analysiert und eliminiert werden können. Anhand von detaillierten Fehleranalysen und der eingehenden Erklärung, welches Ergebnis auf Grund welcher Ausgangssituation entsteht, ist die Kunst des Schweißens verständlich und nachvollziehbar von Experten aufbereitet worden.

#### Beantwortung häufiger Fragen, wie:

- „Worauf ist zu achten, wenn man eine Kehlnaht oder eine Steignaht schweißt?“
- „Wie tief dringen die einzelnen Schweißtechniken ins Metall ein?“

#### Grundlegende Themen, wie:

- die richtige Brenner-Haltung
- Ermittlung der richtigen Einstellungen
- Erklärung der Nahtformen

n672.1.0005

### DVD „Grundlagen des WIG-Schweißens“

Die Grundlagen des WIG-Schweißens, wie z.B. die Auswahl der richtigen Stromquelle, Spannung und Wolfram-Elektrode für die entsprechenden Metalle.

Erklärt werden die einzelnen Techniken wie die Stumpfnah, Kehlnaht und die Rund-Kehlnaht. Anhand von Grafiken und Detailaufnahmen können Fehler analysiert werden.

n67000664

### Buch: Schritt für Schritt MIG/MAG-Schweißen

Dieses Buch ist ein praktisches Handbuch mit vielen bebilderten Schritt für Schritt Beispielen, wertvollen Informationen und unverzichtbaren Praxistipps. Das Buch beschäftigt sich mit den grundlegenden Themen, wie beispielsweise der Ermittlung der richtigen Einstellungen, der richtigen Brennerhaltung, die einzelnen Schweißnahtformen und dem Dünnblechschweißen.

n67000665

### Buch: Schritt für Schritt WIG-Schweißen

Dieses Buch ist ein praxisorientiertes Buch und hilft Ihnen, den WIG Schweißprozess in den Griff zu bekommen. WIG Schweißen wird von Profis ebenso wie von Hobbyschweißern eingesetzt, um Stahl, Edelstahl und Aluminium zu schweißen. In diesem WIG Lehrbuch finden Sie zahlreiche Informationen, praktische Tipps und über 200 Fotos zum vielseitigsten Schweißprozess der heutigen Zeit.

BETRIEBSANLEITUNG

ESS - WIG - Schweißgerät  
TYP SQUAREARC 400

Stufenlos einstellbares 3~ WIG-Schweißgerät für Gleich- und rechteckförmigen Wechselstrom für das WIG-Schweißverfahren sowie zum Verschweißen umhüllter Stabelektroden.

Bitte die Betriebsanleitung vor Inbetriebnahme des Schweißgerätes durchlesen!

Übersicht:

Bennennung der Bedienungs- und Kontrolleinrichtungen

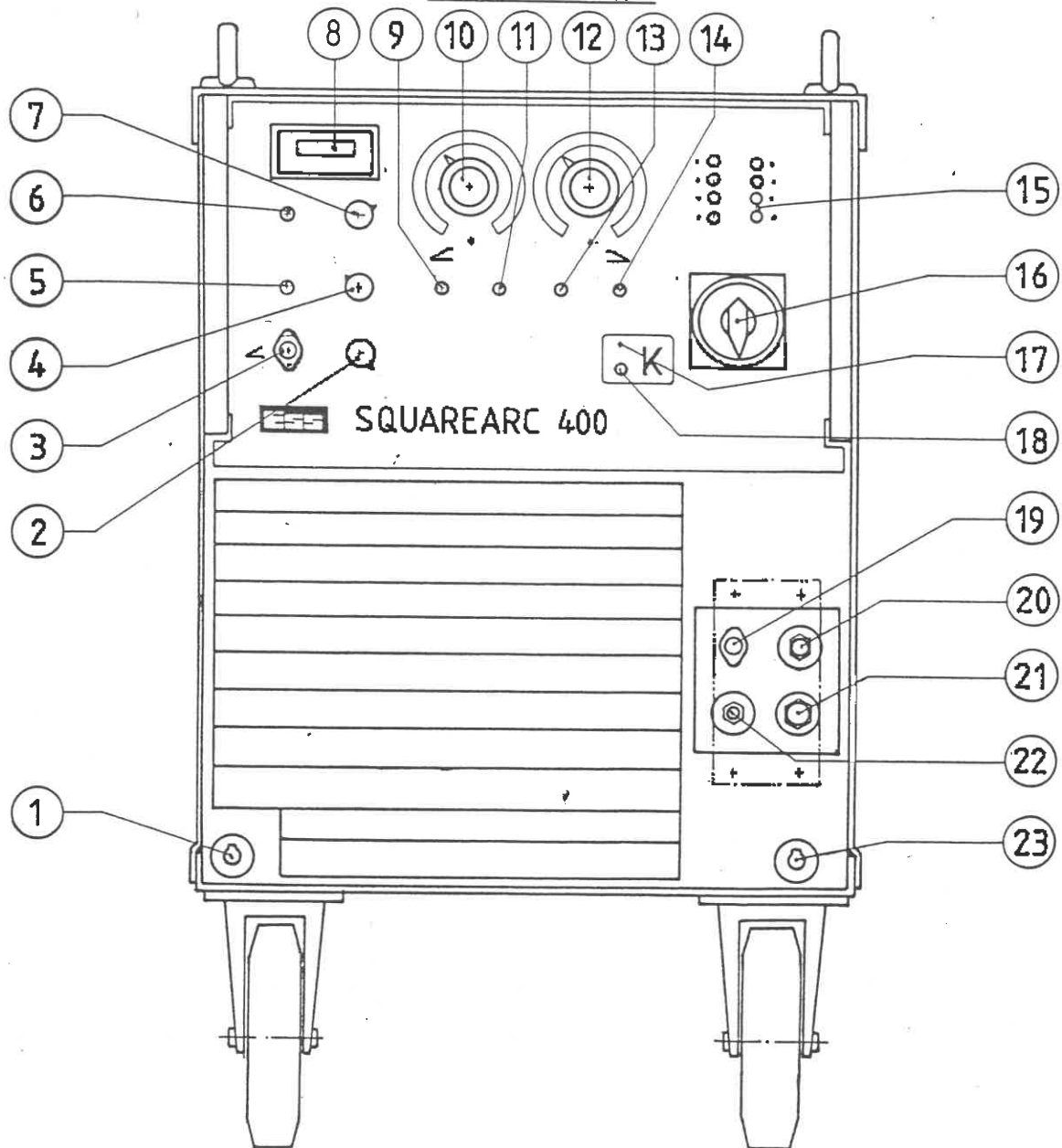
1. Netzanschluß
2. Anschluß der Schweißleitungen
  - 2.1 Schweißkabel mit Elektrodenhalter
  - 2.2 Schweißkabel mit Schraubzwinde
  - 2.3 WIG-Schweißbrenner
    - 2.3.1 WIG-Schweißbrenner mit Zentralanschluß
    - 2.3.2 WIG-Schweißbrenner mit Schraubanschlüssen
3. Schutzgasanschluß
4. Wasserkühlung
5. Inbetriebnahme
  - 5.1 Wahl der Schweißstromkennlinie
  - 5.2 Wahl der Stromart und der Startpolarität
  - 5.3 Hauptschalter
  - 5.4 Wahl des Schweißprogrammes
    - 5.4.1 Programm zum Verschweißen umhüllter Stabelektroden
    - 5.4.2 WIG-Zweitakt-Betrieb
    - 5.4.3 WIG-Viertakt-Betrieb
    - 5.4.4 WIG-Punkten
    - 5.4.5 Pulsen
    - 5.4.6 Schweißstromeinstellung mit dem Fernsteller
    - 5.4.7 Zweiwertschaltung
    - 5.4.8 Fernschalter
  - 5.5.1 Soft-Start
  - 5.5.2 Soft-Down
- 5.6 Gasnachströmzeit
6. Schweißen mit rechteckigem Wechselstrom
  - 6.1 Wechselstrombalance
  - 6.2 Schutzschaltung für das Schweißen in Umgebung mit erhöhter elektrischer Gefährdung
7. Zwangsabschaltung
8. Einschalten von Zusatzeinrichtungen
9. Sicherheit
10. Wartung
11. Störungen im Betrieb
  - Ersatzteile
  - Technische Daten
  - Auswahlhinweise für Wolframelektroden
  - Schaltplan

Benennung der Bedienungs- und Kontrolleinrichtungen

- 1 Werkstückbuchse
- 2 Drehschalter für die Wahl der Stromart
- 3 7-pol. Dose für Fernsteller-Anschluß
- 4 Drehknopf für Wechselstrombalance
- 5 Drehknopf für Punktzeit
- 6 Drehknopf für Gasnachströmzeit
- 7 Drehschalter für die Kennlinienwahl
- 8 Amperemeter
- 9 Drehknopf für Soft-Start
- 10 Drehknopf für Amp. 1
- 11 Drehknopf für Pulszeit t1
- 12 Drehknopf für Amp. 2
- 13 Drehknopf für Pulszeit t2
- 14 Drehknopf für Soft-Down
- 15 Programmsteuerung FE 6
- 16 Hauptschalter
- 17 Leuchtdiode "Sicherheit vorhanden"
- 18 Prüftaster "Sicherheit"
- 19 5-pol. Dose für Steueranschluß des Schweißbrenners
- 20 Anschluß WIG-Schweißbrenner "Gas"
- 21 Anschluß WIG-Schweißbrenner "Wasservorlauf"
- 22 Anschluß WIG-Schweißbrenner "Wasserrücklauf"
- 23 Buchse für Anschluß eines WIG-Schweißbrenners mit Kabelanschlußstück
- 24 Durchflußwächter
- 25 Netzkabel
- 26 Anschlußnippel für die Gaszufuhr
- 27 Sicherungen
- 28 Einfüllstutzen für Kühlwasserbehälter

WIG - Schweißgerät  
 für Gleich- und Wechselstrom  
 AC-DC Welder  
 Typ: Squarearc 400

Vorderansicht



WIG - Schweißgerät  
für Gleich- und Wechselstrom  
AC-DC Welder  
Typ: Squarearc 400

Rückansicht

