

Inverter-Schweißgerät

EWM

STICK 450

Beratung ▪ Ersatzteile ▪ Kundenservice



Online-Shop

www.merkle-shop.de



Produktkatalog

www.merkle-muenchen.de/Merkle_Produkt_Katalog

München

Anton-Böck-Straße 31
81249 München
Tel. (089) 89 77 17 - 0
Fax (089) 89 77 17 - 99
info@merkle-muenchen.de
www.merkle-muenchen.de

Landshut

Meisenstraße 11 a
84030 Ergolding
Tel. (08 71) 9 33 17 - 0
Fax (08 71) 9 33 17 - 99
info@merkle-landshut.de
www.merkle-landshut.de

Rosenheim

Weidestraße 5 a
83024 Ro-Langenpfunzen
Tel. (0 80 31) 28 54 - 0
Fax (0 80 31) 28 54 - 99
info@merkle-rosenheim.de
www.merkle-rosenheim.de

Bestellformular



Wilhelm Merkle
Schweißtechnik GmbH
Anton-Böck-Straße 31
81249 München-Freiham

info@merkle-muenchen.de

Fax 089 / 89 77 17 – 80

Absender

Sehr geehrte Damen und Herren,

hiermit bestellen wir wie folgt:

Menge	Bezeichnung	Sach-Nr.

Bitte rufen Sie mich an, ich habe Fragen.

Tel. _____ Ansprechpartner _____

Merkle München ein Unternehmen mit Zukunft!



Benjamin und Siegfried Awissus

Die Wilhelm Merkle Schweißtechnik GmbH wurde 1980 in München als Vertriebs- und Serviceniederlassung der Merkle-Schweißmaschinenbau GmbH aus Kötz in Schwaben gegründet, um von München aus die nieder- und oberbayerischen Kunden optimal zu betreuen. Da wir sehr schnell gewachsen sind, wurde 1985 eine Niederlassung bei Landshut gegründet, 1988 kam dann Rosenheim dazu, wodurch dann die optimalen Bedingungen geschaffen waren, um die Handwerks- und Industriekunden in München, Landshut und Rosenheim bestens zu betreuen.

Heute haben wir Werksvertretungen in der Tschechischen Republik, in Rumänien, in Serbien, in Kroatien und in Südtirol. Dadurch sind wir nun einer der größten schweißtechnischen Händler Bayerns. Durch den Umzug in unser eigenes Gebäude 2008 nach München-Freiham wurde unsere Expansion vorläufig abgeschlossen.

Unser Ziel war von Anfang an eine gesunde Mischung aus traditionellen Werten und innovativen Visionen, die uns dabei helfen, unsere Marktposition auch langfristig zu halten und weiter auszubauen. Wir verstehen uns als Problemlöser in allen Fragen rund um das Thema Schweißen und Schneiden. Es ist egal, ob es um ein spezielles schweißtechnisches Problem geht, ob Sie innerhalb von Stunden ein Mietgerät benötigen oder ob es um eine Express-Lieferung nach Bozen geht: Wir sind für Sie da und bieten entsprechende Lösungen an. Deshalb gehören Merkle, Innovation und Problemlösungen genauso unzertrennlich zusammen wie die ständige Weiterbildung und Schulung von Mitarbeitern und Kunden. Um dies auch für die Zukunft zu garantieren, bilden wir in unserem Unternehmen seit über 30 Jahren unseren Nachwuchs selbst aus.

Wir nehmen auch unsere soziale Verantwortung sehr ernst, indem wir seit 20 Jahren den Merkle-Cup sponsern, um Jugendlichen eine sinnvolle Freizeitbeschäftigung zu bieten. Das Turnier auf Bundesliga-Ebene ist inzwischen das zweitgrößte Jugend-Fußballturnier Deutschlands.



München



Landshut



Rosenheim

Unsere Philosophie war von Anfang an, dass wir stets Maßnahmen treffen und nur solche Ziele vor Augen haben, die auch in Zukunft eine stabile wirtschaftliche Basis garantieren. Da sich viele Kunden Gedanken über eine langfristige Zusammenarbeit mit ihren Lieferanten machen, versichern wir Ihnen, dass Merkle ein familiengeführtes Unternehmen ist und es auch bleiben wird, da auch die Nachfolge bereits gesichert ist. Wir können Ihnen garantieren, dass wir ein Team mit klaren und nachvollziehbaren Vorstellungen und Zielen sind, das sich seiner Verantwortung bewusst ist - heute *und* auch morgen, wodurch der Ausspruch "Einmal Merkle - immer Merkle" auch in kommenden Zeiten noch Gültigkeit und Bestand haben wird, denn Zukunft braucht Herkunft. Tradition und Zukunft sind kein Widerspruch, sie ergänzen sich.

In diesem Sinne hoffen wir weiterhin auf Ihre Treue und Verbundenheit, bleiben Sie uns auch weiterhin gewogen.

Siegfried Awissus
- Geschäftsführer -



Lange Öffnungszeiten

Montag bis Freitag:

München	6:30-12:00 Uhr u. 13:00-18:00 Uhr
Landshut	7:00-12:00 Uhr u. 13:00-17:30 Uhr
Rosenheim	7:00-12:00 Uhr u. 13:00-17:30 Uhr
München auch Samstag von	8:00-12:00 Uhr



Lieferservice

Auf Wunsch liefern wir die bestellte Ware auch direkt zu Ihnen nach Hause.



Herstellervorteil

Schweißanlagen sowie erwerben Sie bei uns direkt vom Hersteller zu besten Konditionen.



Getränke

Während Ihres Besuches steht Ihnen eine Auswahl an Getränken kostenlos zur Verfügung.



Parkplatz

Nutzen Sie den kostenlosen Parkplatz direkt vor der Tür.



Online-Shop

Hier können Sie nicht nur eine Vielzahl unserer Produkte rund um die Uhr bestellen, sondern auch eine Vielzahl von Infos abrufen.

www.merkle-shop.de



24 Stunden Notdienst

Wir sind zu jeder Tages- und Nachtzeit gegen einen geringen Aufschlag für Sie da.
Tel. (089) 89 77 17 - 0



Schweißkurse

Wir bieten MIG/MAG-, WIG- und Elektroden-Schweißkurse für Einsteigerm, Hobbybastler und auch für absolute Profis an. Nähere Infos, wie Termine und freie Plätze, finden Sie unter www.schweisskurse-merkle.de



Gebrauchtanlagen

Suchen Sie eine besonders günstige Gebrauchtanlage? Eine große Auswahl verschiedenster Modelle finden Sie unter www.gebrauchte-schweissgeraete.de



Mietanlagen

Wir vermieten so gut wie jede Schweiß- und Schneidanlage. Eine Übersicht aller Anlagen und Preise finden Sie unter www.schweissgeraete-mieten.de



Reparaturen

Wir reparieren defekte Anlagen aller Fabrikate und führen auch die gesetzlich vorgeschriebenen Prüfungen nach EN/IEC 60 974-4 durch, entweder in unserer Werkstatt oder auch in Ihrem Betrieb. Außerdem kümmern wir uns um die jährlich vorgeschriebene Kalibrierung nach EN 1090.



Vorfürungen

Sie können jedes Gerät ausgiebig testen, entweder in unserem Vorführraum oder bei Ihnen zu Hause. Unser kompetentes Fachpersonal berät Sie gern und hilft Ihnen bei allen Fragen.



Finanzierung

Alle unsere Anlagen können Sie bei uns einfach und unkompliziert direkt finanzieren.



Social Media

Besuchen Sie uns auf Facebook, Instagram, Twitter und YouTube und entdecken Sie aktuelle News, Fotos, Events und vieles mehr.

Für die folgenden Schweißkurse gibt es absolut keine Voraussetzungen, deshalb kann sie wirklich jeder belegen, der Interesse am Thema Schweißen hat und am Ende eines Kurses einfache Teile zur Verwendung im Privatbereich herstellen möchte. Auch das Alter spielt dabei keine Rolle. Diese Einsteiger-Schweißkurse berechtigen nicht dazu, Schweißarbeiten auszuführen, für die eine Prüfung notwendig ist. Die Teilnahme wird durch ein Zertifikat nur bestätigt, es wird also kein Prüfzeugnis ausgestellt. Ihre persönliche Schutzausrüstung bitte mitbringen, falls nicht vorhanden, wird diese von uns vor Ort zur Verfügung gestellt. Die maximale Teilnehmerzahl ist bei allen Kursen auf 8 Personen begrenzt.

MAG-Schweißkurs

WIG-Schweißkurs

E-Schweißkurs

Autogen-Schweißkurs

Termine	Freitag oder Samstag von 8.00 - ca. 16.00 Uhr, also ca. 8 Stunden
Umfang	Theorie, Praxis, Getränke, Mittagessen, Schulungsmappe

WIG-Alu-Aufbau-Schweißkurs

Voraussetzung ist die Teilnahme an einem WIG-Einsteiger-Schweißkurs bei uns.

Besonders eingegangen wird bei diesem Kurs auf folgende Punkte:

- Einblicke in die Aluminiumarten
- Praktische Übungen an Kehl- und Stumpfnähten

Termine	Freitag oder Samstag von 8.00 - ca. 16.00 Uhr, also ca. 8 Stunden
Umfang	Theorie, Praxis, Getränke, Mittagessen, Schulungsmappe

TÜV-zertifizierter Wochen-Schweißkurs

Der Grundkurs dauert 1 Woche, wobei die Dauer maßgeblich vom Können und der Fähigkeit des Teilnehmers bestimmt ist, d.h., dass die Prüfung ggf. wiederholt werden muss. Auch hier sind keinerlei Voraussetzungen nötig, handwerkliche Fähigkeiten sind selbstverständlich eindeutig von Vorteil. Dieser Kurs wird durch eine bestandene Prüfung nachgewiesen und berechtigt zum Schweißen von abnahmepflichtigen Bauteilen im geregelten Bereich. Außerdem ist dieser Kurs mit bestandener Prüfung Voraussetzung für Arbeiten nach EN ISO 1090, die gängigsten Schweißnähte sind Kehl- und Stumpfnäht.

Angeboten wird dieser Kurs für das MAG- und WIG-Schweißverfahren.

Termine	Montag - Freitag von 8.00 - ca. 16.00 Uhr, insgesamt 5 Werktage
Umfang	Theorie, Praxis, Getränke, Mittagessen, Schulungsmappe, TÜV-Prüfung

IHR VORTEIL Wenn Sie spätestens 2 Monate nach einem absolvierten Schweißkurs eine Neu- oder Gebrauchtanlage mit einem Rechnungsbetrag von mindestens 1.250,- Euro direkt bei uns in München, Landshut oder Rosenheim kaufen, erhalten Sie einen Nachlass in Höhe von 25 % auf den Schweißkurspreis, jedoch nur pro Anlage für eine Person und nur wenn der Schweißkurs in München absolviert wurde.

Sie können sich den Nachlass von 25% auch dadurch sichern, indem Sie den Schweißkurs sofort beim Kauf einer Neu- oder Gebrauchtanlage buchen.

Hiervon ausgenommen sind die Wochen-Schweißkurse mit anschließender TÜV-Prüfung.

DVD „Grundlagen des MIG/MAG-Schweißens“

Mit dieser DVD kann der Anfänger die wichtigsten Techniken erlernen und der fortgeschrittene Schweißer in der Werkstatt seine Kenntnisse um den ein oder anderen Kniff erweitern. Schweißprofis entwickelten außerdem Übungen, mit denen Fehler analysiert und eliminiert werden können. Anhand von detaillierten Fehleranalysen und der eingehenden Erklärung, welches Ergebnis auf Grund welcher Ausgangssituation entsteht, ist die Kunst des Schweißens verständlich und nachvollziehbar von Experten aufbereitet worden.

Beantwortung häufiger Fragen, wie:

- „Worauf ist zu achten, wenn man eine Kehlnaht oder eine Steignaht schweißt?“
- „Wie tief dringen die einzelnen Schweißtechniken ins Metall ein?“

Grundlegende Themen, wie:

- die richtige Brenner-Haltung
- Ermittlung der richtigen Einstellungen
- Erklärung der Nahtformen

Der Autor M. Briër ist seit vielen Jahren Schweißexperte, diplomierter WIG- und MIG/MAG-Schweißer sowie Schweißlehrer.

Buch - Schritt für Schritt MIG/MAG-Schweißen

Dieses Buch ist ein praktisches Handbuch mit vielen bebilderten Schritt für Schritt Beispielen, wertvollen Informationen und unverzichtbaren Praxistipps. Das Buch beschäftigt sich mit den grundlegenden Themen, wie beispielsweise der Ermittlung der richtigen Einstellungen, der richtigen Brennerhaltung, den einzelnen Schweißnahtformen und dem Dünnschweißens.

Buch - Schritt für Schritt WIG-Schweißen

Dieses Buch ist ein praxisorientiertes Buch und hilft Ihnen, den WIG Schweißprozess in den Griff zu bekommen. WIG Schweißen wird von Profis ebenso wie von Hobbyschweißern eingesetzt, um Stahl, Edelstahl und Aluminium zu schweißen. In diesem WIG Lehrbuch finden Sie zahlreiche Informationen, praktische Tipps und über 200 Fotos zum vielseitigsten Schweißprozess der heutigen Zeit.

Sach-Nummer

n672.1.0000



Eine Kooperation mit
www.oldtimer-tv.com

n67000664



n67000665



Inverter **STICK - Schweißgeräte (tragbar)**
350A - 450A

Art. Nr. 99.2015.00

Stand: 07.11.94

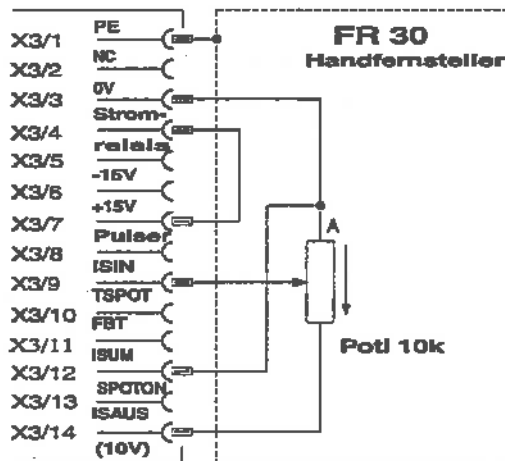
1. Nachtrag (Änderungen, Berichtigung und Ergänzungen): Stand: 05.12.94

B Kapitel 5.3 Fernsteller

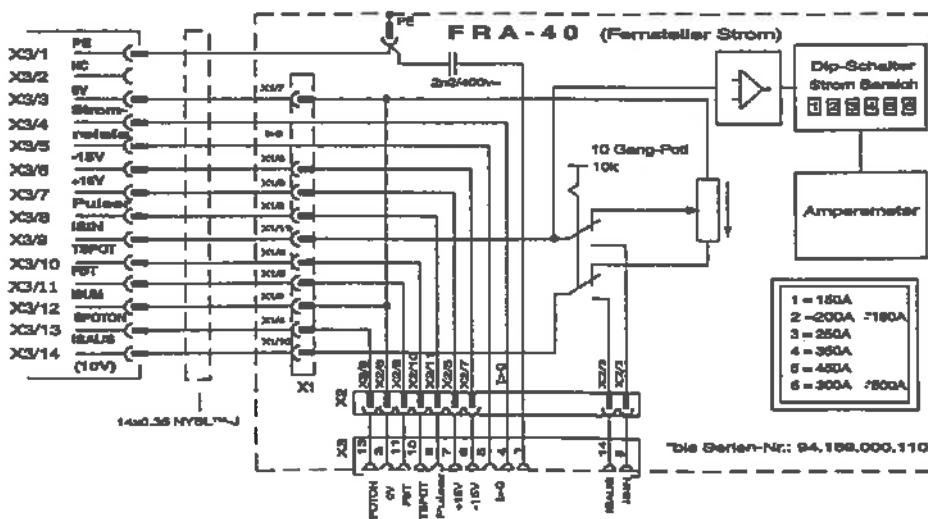
Der Schweißstrom I₁ ist bei Fernsteller FR 21, FR 30, FRA 40 absolut vom Minimal- zum Maximalstrom einstellbar, daß heißt unabhängig vom angewählten Schweißstrom an der Maschine.

2. Nachtrag (Änderungen, Berichtigung und Ergänzungen): Stand: 10.02.95

Ä Kapitel 12 Schaltpläne:



Schaltplan FR 30



Schaltplan FRA 40

3.

Nachtrag (Änderungen, Berichtigung und Ergänzungen):

Stand: 30.06.95

E

Zum Kapitel „Zu Ihrer Sicherheit“

Nach Absatz Werkstück, umherfliegende Funken
und Tropfen sind heiß!

Lärm der 70 dBA überschreitet kann eine dauerhafte
Schädigung des Gehörs verursachen!



- Geeigneten Ohrenschützer oder -stöpsel tragen.
- Achten Sie darauf, daß andere Personen, die sich im Arbeitsbereich aufhalten, nicht von dem Lärm belästigt werden.

Nach Absatz Störungen:

**Reparaturen und Modifikationen nur durch
autorisiertes und geschultes Fachpersonal!**

E

Kapitel 5.3 Fernsteller



Es dürfen nur Fernsteller angeschlossen werden, die in dieser Betriebsanleitung beschrieben werden.

Ä

Kapitel 9 Ersatzteilliste:

Frontseite ^{Inverter} STICK 350 - 450

Pos.	Bezeichnung:	-STICK 350	-STICK 350 PWS	-STICK 450
1	Hauptschalter EIN/AUS Steuerschalter	74.0279.01	74.0279.01	94.0525.00
ZU Pos. 1	Schaltergriff	94.1814.00	94.1814.00	94.1814.00

Ä

Kapitel 9 Ersatzteilliste:

Rückseite ^{Inverter} STICK 350 - 450

Pos.	Bezeichnung:	-STICK 350	-STICK 350 PWS	-STICK 450
11	Winkel Gehäuse	94.0669.01	94.0455.01	94.0840.00